

# LINEA

5940UAP150R05-22

EAN 4031582408942



BETTER MOBILITY. BETTER LIFE.



La imatge pot diferir del producte original.

## ACTUACIÓ

Actuació Roll	● ● ● ● ●
El soroll del moviment	● ● ● ● ○
Atràcia	● ● ● ● ○
Resistència a a la corrosió	● ● ● ● ○

## ATRIBUCIONS BÀSIQUES

Nom del producte	Linea
Tipus	Rueda giratoria Rueda
Tracidad de carga a 3 km/h	130 kg
Tracidad de carga estàtica	260 kg
Temperatura (mínim)	-20 °C
Temperatura màxima (màxim)	60 °C
Alçada total	170 mm
Àmplia general	89 mm
Pes total	1,1 kg

## RODA

Material corporal	Poliàmida
Material de la banda de rodadura	Poliuretà, Injectat
El Bearing	Rodament de boles de precisió
Protectors de fil	Amb la guardaespatlles
Diametralització	150 mm
Banda de rodadura ample	22 mm
La duresa del Banda de rodadura (A)	92 Shore A

## SUPORT

Material	Poliàmida
Forquilla Forma	Suport Twin Roda
Scamiento giratorio	Rodament de boles de precisió
Desplaçament	52 mm
Scio de giro	133 mm
Sterferencia de giro	218 mm
Dome Dictel	56 mm

## FITACIÓ

Tipus de Fitting	Espiga, Roda
Pern Diamant	22 mm
Pern Longitud	40 mm



El Deutscher  
Dissenyador  
Club



Premi Interzum



Premi IF Disseny

# LINEA

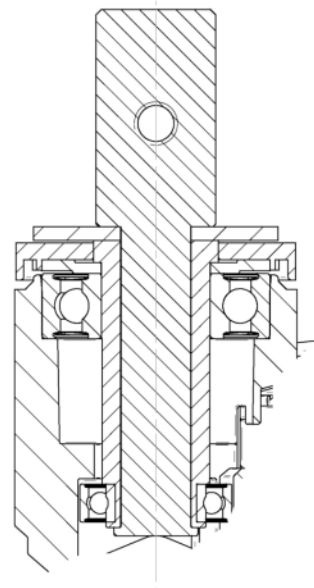
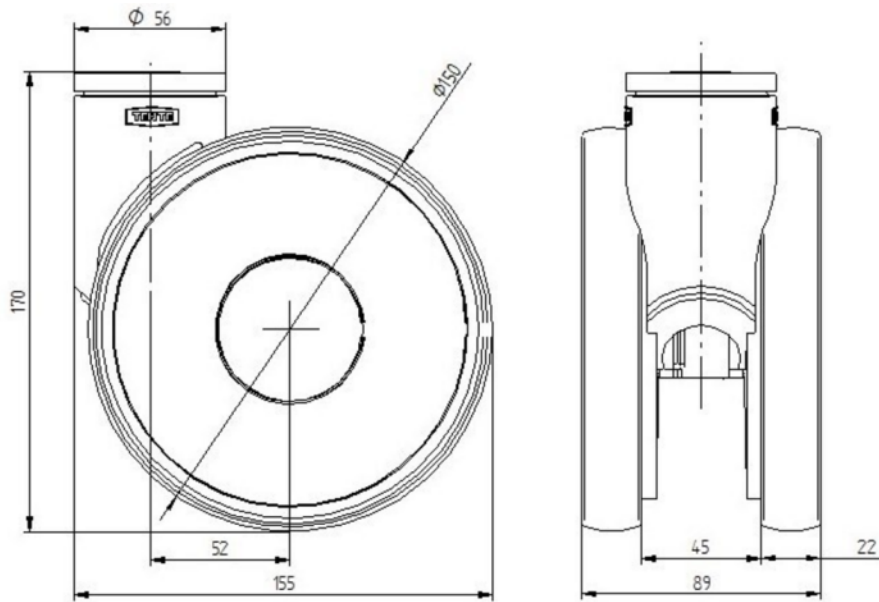
5940UAP150R05-22

EAN 4031582408942



BETTER MOBILITY. BETTER LIFE.

## DIBUIXOS TÈCNICS



El Deutscher  
Disenyador  
Club



Premi Interzum



Premi IF Disseny