

ALPHA

3477HUR125P62

EAN 4031582305166
Bestelnummer 00006724

BETTER MOBILITY. BETTER LIFE.



Afbeelding kan afwijken van het oorspronkelijke product

PRESTATIES

| | |
|-----------------------|-----------|
| Rolprestaties | ● ● ● ○ ○ |
| Bewegingsgeluid | ● ● ● ● ○ |
| Slijtage | ● ● ● ● ○ |
| Corrosiebestendigheid | ● ● ● ○ ○ |

KERNKENMERKEN

| | |
|------------------------------|---------------------------------|
| Productnaam | Alpha |
| Type | Wielen met Totale vergrendeling |
| Standaard | EN12532 - Transportuitrusting |
| Draagvermogen bij 4 km/h | 200 kg |
| Statisch draagvermogen | 400 kg |
| Temperatuurbereik (minimaal) | -20 °C |
| Temperatuurbereik (maximaal) | 80 °C |
| Totale hoogte | 155 mm |
| Totale breedte | 75 mm |
| Totaal gewicht | 1,425 kg |

WIEL

| | |
|-------------------------------|-------------------------------|
| Materiaal wielkern | Dempend, hybride materiaal |
| Materiaal loopvlak | Polyamide |
| Lagering | Rollager |
| As | Geschroefd met moer |
| Wielkleur | Zilvergrijs (RAL7001) |
| Afdekkapjes | Zonder schroefdraadbeschermer |
| Diameter | 125 mm |
| Breedte Loopvlak | 36 mm |
| Breedte wielkern | 36 mm |
| Hardheid van het Loopvlak (D) | 75 Shore D |

BEHUIZING

| | |
|-----------------|--------------------|
| Materiaal | Staalplaat, zwaar |
| Vork Vorm | Breed |
| Zwenklager | Twee balraces |
| Kleur | Blauw gepassiveerd |
| Offset | 40 mm |
| Zwenk radius | 123 mm |
| Draaicirkel | 246 mm |
| Diameter koepel | 75 mm |

FITTING

| | |
|-----------------------------|--------------------|
| Type bevestiging | Rechthoekige plaat |
| Lengte plaat | 105 mm |
| Breedte plaat | 80 mm |
| Lengte plaatgat (minimaal) | 77 mm |
| Lengte plaatgat (maximaal) | 60 mm |
| Breedte plaatgat (minimaal) | 77 mm |
| Breedte plaatgat (maximaal) | 80 mm |
| Diameter plaatgat | 9 mm |

ALPHA

3477HUR125P62

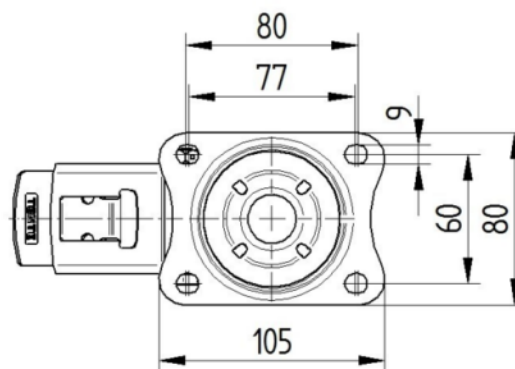
EAN 4031582305166
Bestelnummer 00006724



BETTER MOBILITY. BETTER LIFE.

TECHNISCHE TEKENINGEN

3477U00125P62-neu



Platte 3470-080P62-105x80

