

# LINEA CLINIC

5944UAC150R36-32S30OH175 4XM6

EAN 4031582360004



BETTER MOBILITY. BETTER LIFE.



Obraz może różnić się od oryginalnego produktu

## WYDAJNOŚĆ

|                      |           |
|----------------------|-----------|
| Wydajność rolek      | ● ● ● ● ● |
| Hałas ruchowy        | ● ● ● ○ ○ |
| Odejście             | ● ● ● ● ○ |
| Odporność na korozję | ● ● ● ● ○ |

## PODSTAWOWE ATYTY

|                                |   |
|--------------------------------|---|
| Nazwa produktu                 | Linea clinic  |
| Typ                            | Kółko obrotowe z Blokadą kierunkowa                 |
| Standardowy                    | podobne normy EN12531 – Odlewy do łóżek szpitalnych |
| Nośność przy 3 km/h            | 150 kg  |
| Nośność przy 4 km/h            | 150 kg  |
| Nierdzewne                     | ✓   |
| Nośność statyczne              | 300 kg  |
| Zakres temperatur (minimalny)  | -10 °C  |
| Zakres temperatur (maksymalny) | 40 °C   |
| Wysokość całkowita             | 175 mm  |
| Szerokość całkowita            | 71 mm   |
| Waga całkowita                 | 1,211 kg  |
| Certyfikacja                   | Testowane i monitorowane przez TÜV Süd              |



Klub Projektant  
Deutscher



Nagroda  
Interzum



IF nagroda za  
projekt

## KOŁO

|                      |  |
|----------------------|--|
| Materiał ciała       | Poliamid                               |
| Materiał bieżni      | Poliuretan, Wtrysk                     |
| Łożysko              | Łożysko kulkowe precyzyjne, Nierdzewne |
| Ośłony gwintu        | Z osłoną gwintu                        |
| Średnica             | 150 mm                                 |
| Szerokość Bieżnia    | 15 mm                                  |
| Twardość Bieżnia (A) | 92 Shore A                             |

## OBUDOWA

|                        |                            |
|------------------------|----------------------------|
| Materiał               | Poliamid                   |
| Kształt Widelec        | Obudowa na dwa Koło        |
| Łożysko obrotowe       | Łożysko kulkowe precyzyjne |
| Wysięg                 | 47,5 mm                    |
| Promień działania koła | 122,5 mm                   |
| Zasięg działania koła  | 254 mm                     |

## MOCOWANIE

|                  |  |
|------------------|--|
| Typ mocowania    | Trzpień z Krzywka sterująca do prętów profilowych, Wariant krótka                              |
| Średnica Trzpień | 32 mm  |
| Długość Trzpień  | 50 mm  |
| Wskazówka        | Łóżka zmywalne muszą być uszczelnione w obszarze mocowania przez producenta łóżek szpitalnych. |

# LINEA CLINIC

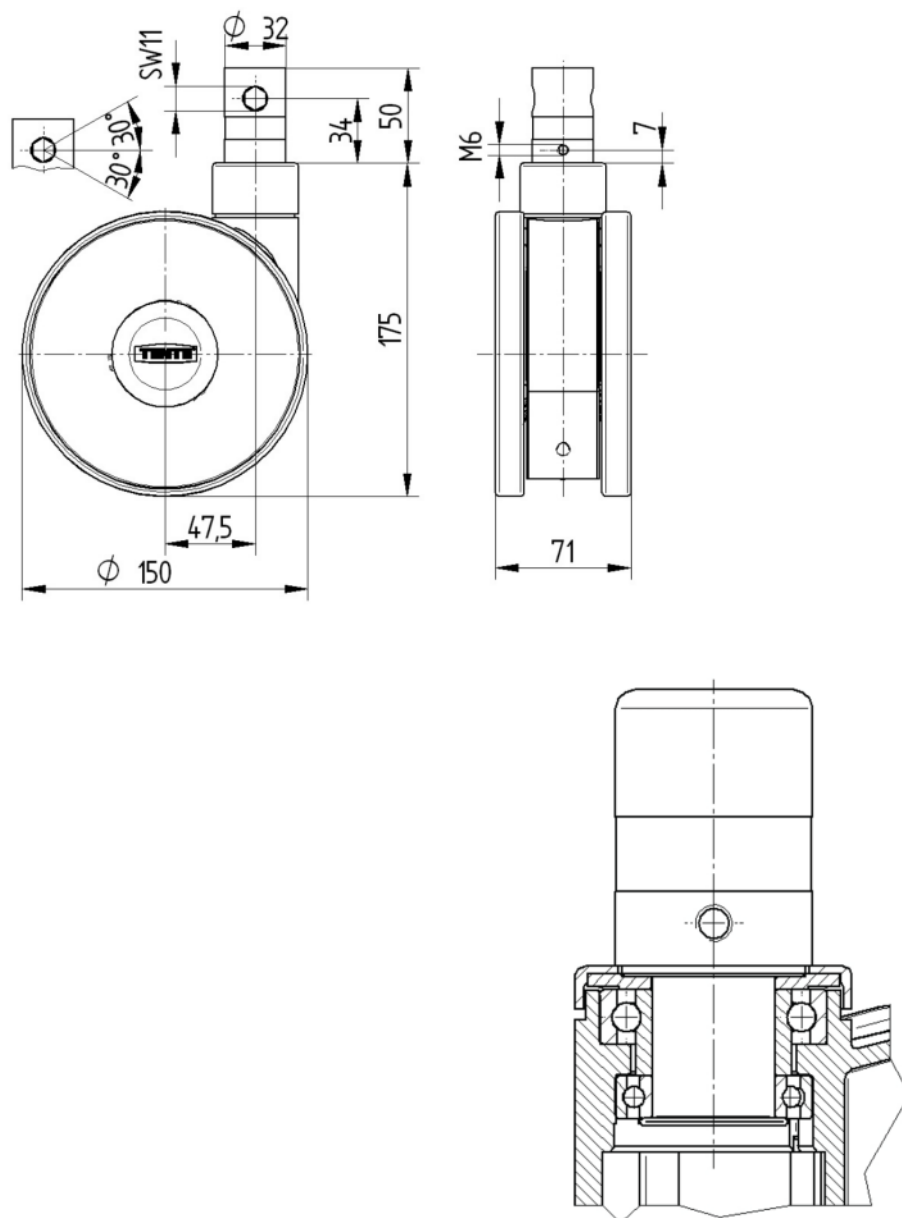
5944UAC150R36-32S30OH175 4XM6

EAN 4031582360004



BETTER MOBILITY. BETTER LIFE.

## RYSUNKI TECHNICZNE



Klub Projektant  
Deutscher



Nagroda  
Interzum



IF nagroda za  
projekt