

LINEA LIGHT

5920UAP100L51-11 7001/7015

EAN 4031582350616



BETTER MOBILITY. BETTER LIFE.



La imagen puede diferir del producto original

RENDIMIENTO

Rendimiento del rodillo	● ● ● ● ○
Ruido de movimiento	● ● ● ● ○
Desgaste	● ● ● ● ○
Resistencia a la corrosión	● ● ● ● ○

ATRIBUTOS PRINCIPALES

Nombre del producto	Linea light
Tipo	Rueda giratoria Rueda
Estándar	EN12528 - Ruedas para muebles
Capacidad de carga a 3 km/h	100 kg
Conductivo eléctrico	No
Inoxidable	No
Capacidad de carga estática	200 kg
Rango de temperatura (mínimo)	-10 °C
Rango de temperatura (máximo)	40 °C
Altura total	100 mm
Ancho total	73 mm
Peso total	0.38 kg

SOPORTE

Material de la carcasa	Poliamida
Forma de Horquilla Forma	Soporte de Aro Doble Soporte
Rodamiento giratorio	Vástago giratorio Espiga
Color	Gris plateado (RAL7001)
Desplazamiento	32 mm
Radio de giro	88 mm
Interferencia de giro	176 mm
Diámetro del domo	41 mm

ARO

Material del cuerpo	Poliamida
Material de la banda de rodadura	Poliuretano, Inyectado
Cojinete	Rodamiento de bolas de precisión
Color Banda de rodadura	Gris pizarra (RAL7015)
Color Aro	Gris pizarra (RAL7015)
Protectores de hilo	Con protector de roscas
Diámetro	100 mm
Ancho de Banda de rodadura	20 mm
Diámetro del agujero del Eje	0 mm
Longitud del cubo	0 mm
Anchura del cuerpo	20 mm
Dureza de la Banda de rodadura (A)	92 Shore A

AJUSTE

Tipo de ajuste	Agujero ciego para conexión B10
Diámetro del agujero del Perno	11 mm



Club
Diseñador
Deutscher



Premio
Interzum



product
design
award

IF Premio
Diseño

LINEA LIGHT

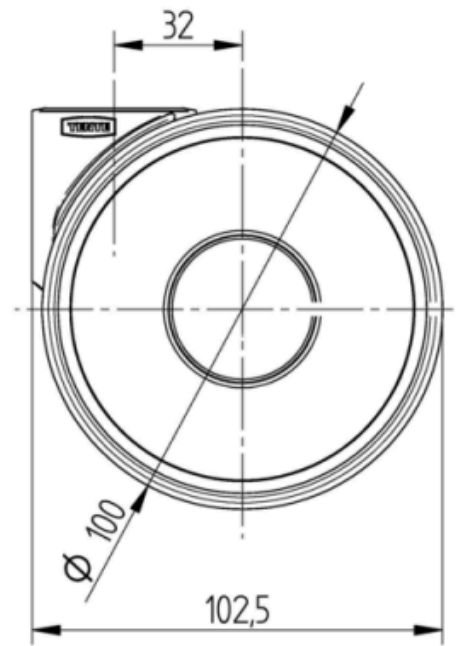
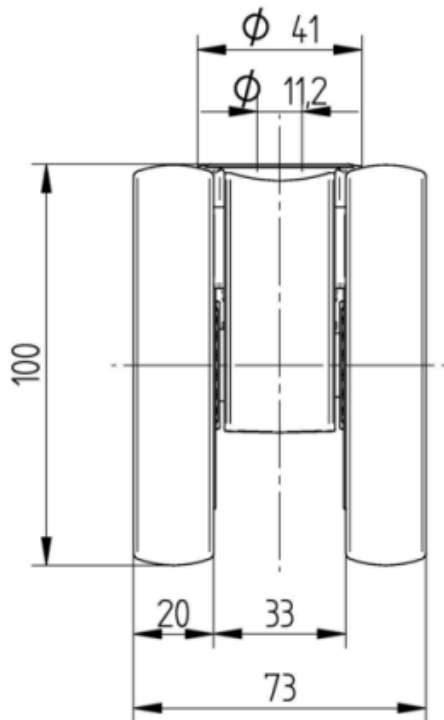
5920UAP100L51-11 7001/7015

EAN 4031582350616

Número de pedido 00079829
Product Drawings



BETTER MOBILITY. BETTER LIFE.



Club
Diseñador
Deutscher



Premio
Interzum



product
design
award

IF Premio
Diseño