

## LEVINA

5377PIP100R05-28X45

EAN 4031582363029



BETTER MOBILITY. BETTER LIFE.



Attēls var atšķirties no oriģinālā produkta

## VEIKTSPĒJA

Rullja veiktspēja	● ● ● ○ ○
Kustības troksnis	● ● ● ● ●
Nodilums	● ● ● ○ ○
Korozijas izturīgs	● ● ● ● ●

## PAMATAATRIBŪTI

Produkta nosaukums	Levina
Korpusa tips	Grozāmais atbalsta ritenis ar pilno bloķēšanu
Standarta	EN12530 - Ierīču atbalsta riteņi
Krāvnese pie 3 km/h	80 kg
Statiskā krāvnese	160 kg
Temperatūras diapazons (minimālais)	-10 °C
Temperatūras diapazons (maksimālais)	40 °C
Kopējais augstums	137 mm

## RITENIS

Korpusa materiāls	Polipropilēns mīksts
Protektora materiāls	Cietā gumija, bez marķējuma
Gūltnis	Cuscinetti a sfera di precisione
Izplešanās armatūra	Ar vītņu aizsargu
Diametrs	100 mm
Protektora platums	32 mm
Protektora cietība (A)	75 Krasts A

## KRONŠTEINIS

Materiāls	Poliamīds
Dakšas forma	Plāns
Grozāmais gūltnis	Divu bumbu sacīkstes
Ofsets	36 mm
Pagrieziena rādiuss	98 mm
Grozāms savienojums	196 mm

## UZSTĀDĪŠANA

Uzstādīšanas veids	Ciets stienis, apaļš
Skrūves diametrs	28 mm
Skrūves garums	45 mm



«Universal Design» balva

Vācijas  
dizaineru klubs

# LEVINA

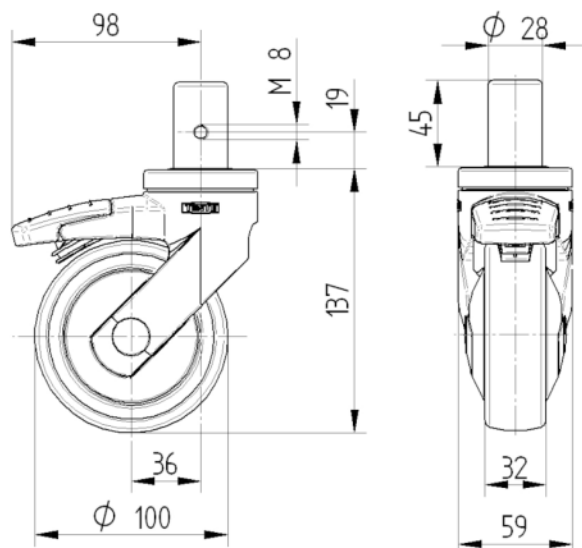
5377PIP100R05-28X45

EAN 4031582363029



BETTER MOBILITY. BETTER LIFE.

## TEHNISKIE RASĒJUMI



«Universal Design» balva



Vācijas dizaineru klubs