

NOVATECH

ITP160x50-Ø20 HL60 super convex R25

EAN 4031582444667



BETTER MOBILITY. BETTER LIFE.



Obraz może różnić się od oryginalnego produktu

KOŁO

Tread profile	wypukły
Materiał ciała	Aluminium
Materiał bieżni	Poliuretan, Odlewane
Łożysko	Łożysko kulkowe precyzyjne
Ośłony gwintu	Bez osłony gwintu
Średnica	160 mm
Szerokość Bieżnia	50 mm
Średnica otworu Oś	20 mm
Długość piasty	60 mm
Twardość Bieżnia (A)	92 Shore A

WYDAJNOŚĆ

Wydajność rolek	● ● ● ● ○ ○
Hałas ruchowy	● ● ● ● ○ ○
Odejście	● ● ● ● ● ○
Odporność na korozję	● ● ● ● ○ ○

PODSTAWOWE ATUTY

Nazwa produktu	Novatech
Typ	Koło
Standardowy	EN12532 — Sprzęt transportowy
Nośność przy 4 km/h	500 kg
Przewodzące prąd elektryczny	Nie
Nierdzewne	Nie
Nośność statyczne	1000 kg
Zakres temperatur (minimalny)	-20 °C
Zakres temperatur (maksymalny)	60 °C
Waga całkowita	1 kg

NOVATECH

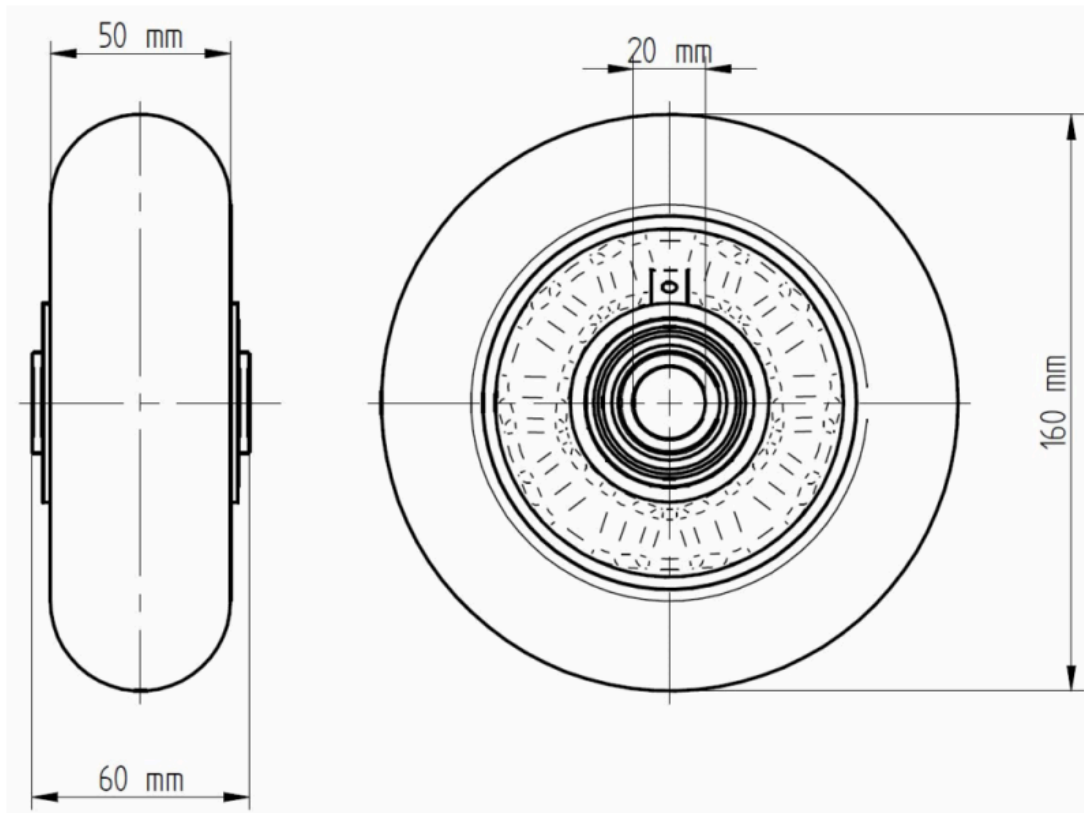
ITP160x50-Ø20 HL60 super convex R25

EAN 4031582444667



BETTER MOBILITY. BETTER LIFE.

Product Drawings

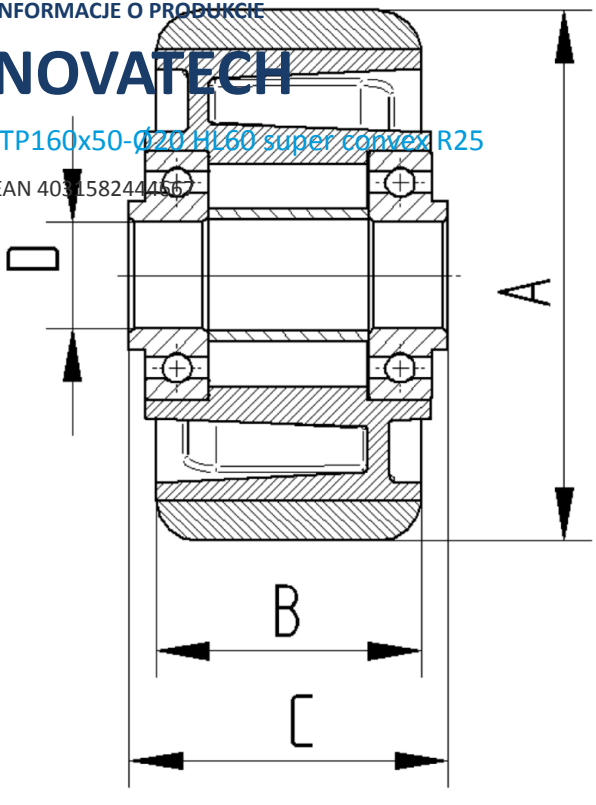


INFORMACJE O PRODUKCIE

NOVATECH

ITP160x50-Q20 H160 super convex R25

EAN 403158244156



BETTER MOBILITY. BETTER LIFE.