

LEVINA

5377PJP125P50 7001/3000

EAN 4031582368796
Bestelnummer 00036902



BETTER MOBILITY. BETTER LIFE.



Afbeelding kan verschillen van het oorspronkelijke product

PRESTATIES

Rolprestaties	● ● ● ○ ○
Bewegingsgeluid	● ● ● ● ●
Verloop	● ● ● ○ ○
Corrosieweerstand	● ● ● ● ○

KERNKENMERKEN

Productnaam	Levina
Type	Zwenkwiel met dubbele rem
Standaard	EN12530 - Apparaten zwenkwielen
Draagvermogen bij 3 km/u	100 kg
Statisch Draagvermogen	200 kg
Temperatuurbereik (minimaal)	-10 °C
Temperatuurbereik (maximaal)	40 °C
Totale hoogte	161 mm
Totale breedte	59 mm
Totaal gewicht	0,616 kg

WIEL

Wielkern materiaal	Polypropyleen
Materiaal loopvlak	Thermoplastisch rubber
Lager	Precisiekogellagers
Kleur Wiel	Zilvergrijs (RAL7001)
Afdekkapjes	Met afdekkapjes
Diameter	125 mm
Breedte Loopvlak	32 mm
Breedte wielkern	32 mm
Hardheid van het loopvlak (A)	87 Shore A

VORK

Materiaal	Polyamide
Vork Vorm	Slank
Zwenklager	Dubbele kogeldraaikrans
Kleur	Zilvergrijs (RAL7001)
Offset	38 mm
Zwenk radius	100,5 mm
Uitzwenking	201 mm
Diameter koepel	59 mm

BEVESTIGING

Type bevestiging	Rechthoekige plaat
Lengte plaat	77 mm
Breedte plaat	67 mm
Lengte bevestigingsgat (minimaal)	46,5 mm
Lengte bevestigingsgat (maximaal)	51,5 mm
Breedte bevestigingsgat (minimaal)	56 mm
Breedte bevestigingsgat (maximaal)	61,5 mm
Diameter bevestigingsgat	8,5 mm



Universele
Design
Award



Duitse
OntwerpersClub

LEVINA

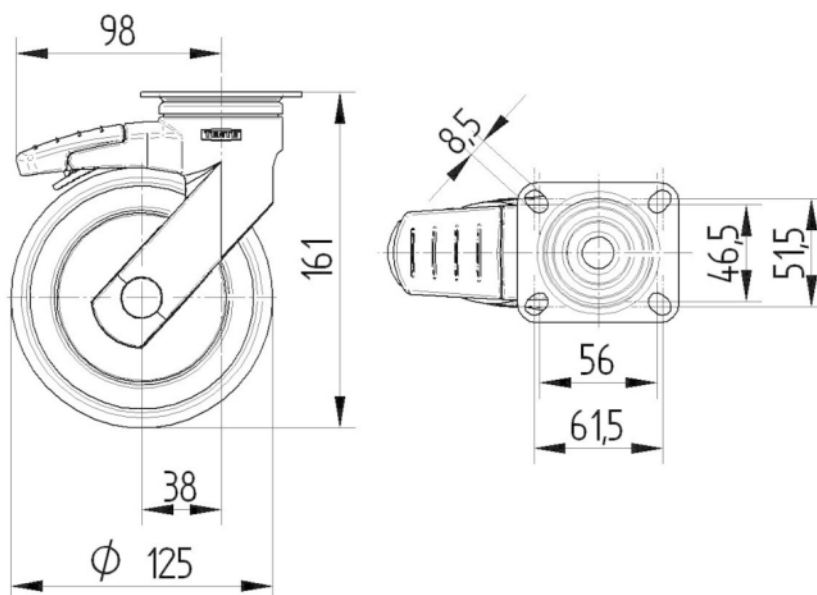
5377PJP125P50 7001/3000

EAN 4031582368796
Bestelnummer 00036902



BETTER MOBILITY. BETTER LIFE.

TECHNISCHE TEKENINGEN



Universele
Design
Award



Duitse
OntwerpersClub