

DURATECH

MOP 300x80-Ø50 HL90

EAN 4031582320091



BETTER MOBILITY. BETTER LIFE.



La imatge pot diferir del producte original.

RODA

Material corporal	Poliamida, súper pesada
Material de la banda de rodadura	Identitari amb el cos de Roda
El Bearing	Rodament de boles de precisió
Roda de color	Blanc natural
Protectors de fil	Sense vigilància
Diametralització	300 mm
Banda de rodadura ample	80 mm
El forat Eix Diàmetre del forat	50 mm
Longitud del cub	90 mm
Corporació ample	80 mm
La duresa del Banda de rodadura (D)	75 Shore D
Tipus de portador	6310

ACTUACIÓ

Actuació Roll	● ● ● ● ●
El soroll del moviment	● ● ○ ○ ○
Atràcia	● ● ● ● ●
Resistència a a la corrosió	● ● ● ○ ○

ATRIBUCIONS BÀSIQUES

Nom del producte	Duratech
Tipus	Aro
Tracidad de carga a 4 km/h	7800 kg
Tracidad de carga a 6 km/h	6500 kg
Conducció elèctrica	No
Inoxidable	No
Tracidad de carga estàtica	13000 kg
Temperatura (mínim)	-40 °C
Temperatura màxima (màxim)	80 °C
Pes total	8,32 kg

DURATECH

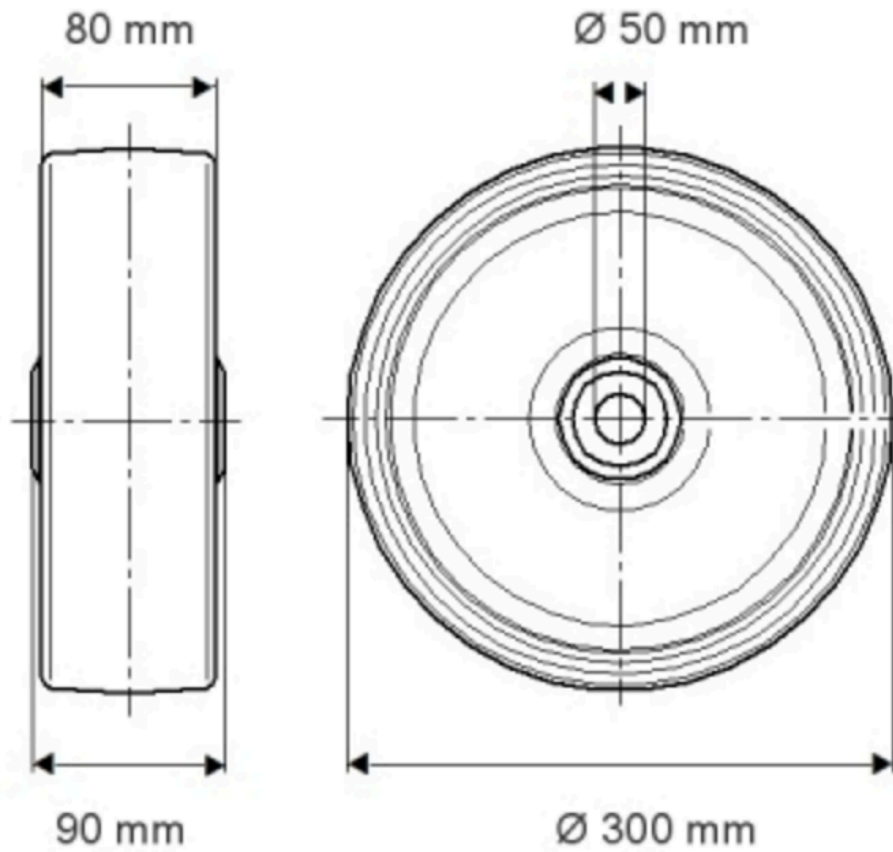
MOP 300x80-Ø50 HL90

EAN 4031582320091

Número de comanda 00830851
Product Drawings



BETTER MOBILITY. BETTER LIFE.



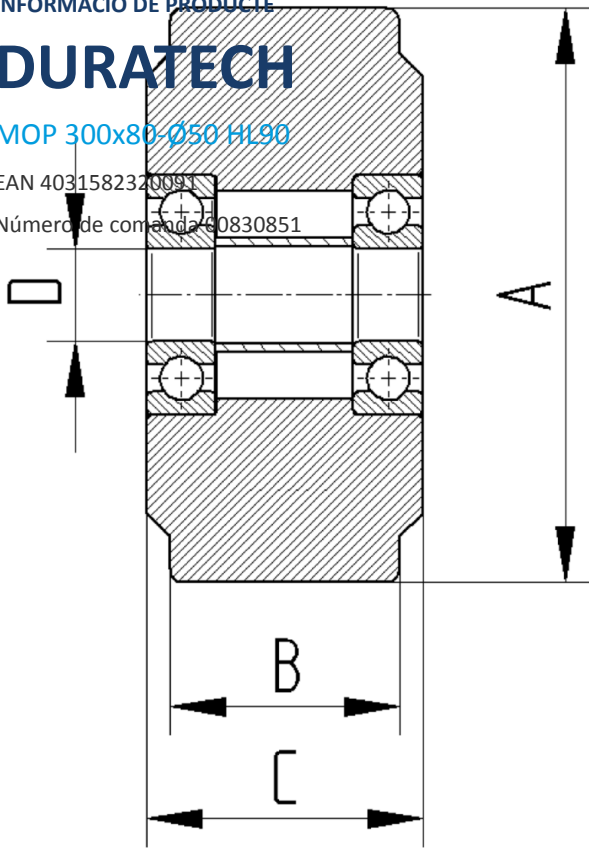
INFORMACIÓ DE PRODUCTE

DURATECH

MOP 300x80-Ø50 HL90

EAN 4031582320091

Número de comanda 0830851



BETTER MOBILITY. BETTER LIFE.