

LINEA LOAD

5945UAP050L51-8 load 9011

EAN 4031582421620



BETTER MOBILITY. BETTER LIFE.



Afbeelding kan afwijken van het oorspronkelijke product

PRESTATIES

Rolprestaties	● ● ● ● ● ●
Bewegingsgeluid	● ● ● ● ○
Slijtage	● ● ● ● ● ●
Corrosiebestendigheid	● ● ● ● ● ○

KERNKENMERKEN

Productnaam	Linea load
Type	Wielen met Wielslot
Standaard	EN12530 - Hulpmiddelen zwenkwielen
Draagvermogen bij 3 km/h	100 kg
Elektrisch geleidend	Nee
Roestvrij	Nee
Statisch draagvermogen	200 kg
Temperatuurbereik (minimaal)	-10 °C
Temperatuurbereik (maximaal)	40 °C
Totale hoogte	50 mm
Totale breedte	47,5 mm
Totaal gewicht	0,09 kg

BEHUIZING

Materiaal van de behuizing	Polyamide
Vork Vorm	Behuizing met twee Wiel
Zwenklager	Precisie kogellagers
Kleur	Grafietzwart (RAL9011)
Zwenk radius	51 mm
Draaicirkel	102 mm
Diameter koepel	23 mm

WIEL

Materiaal wielkern	Polyamide
Materiaal loopvlak	Polyurethaan, Gespoten
Lagering	Precisie kogellagers
Afdekkapjes	Met draadbeschermer
Diameter	50 mm
Breedte Loopvlak	13 mm
Hardheid van het Loopvlak (A)	92 Shore A

FITTING

Type bevestiging	Blind gat voor B10-fitting
Boutgat diameter	8 mm

Deutscher
Ontwerper
ClubInterzum
Awardproduct
design
awardIF Design
Award

LINEA LOAD

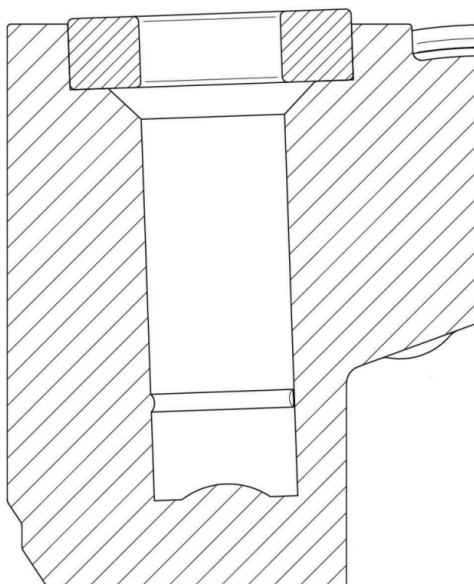
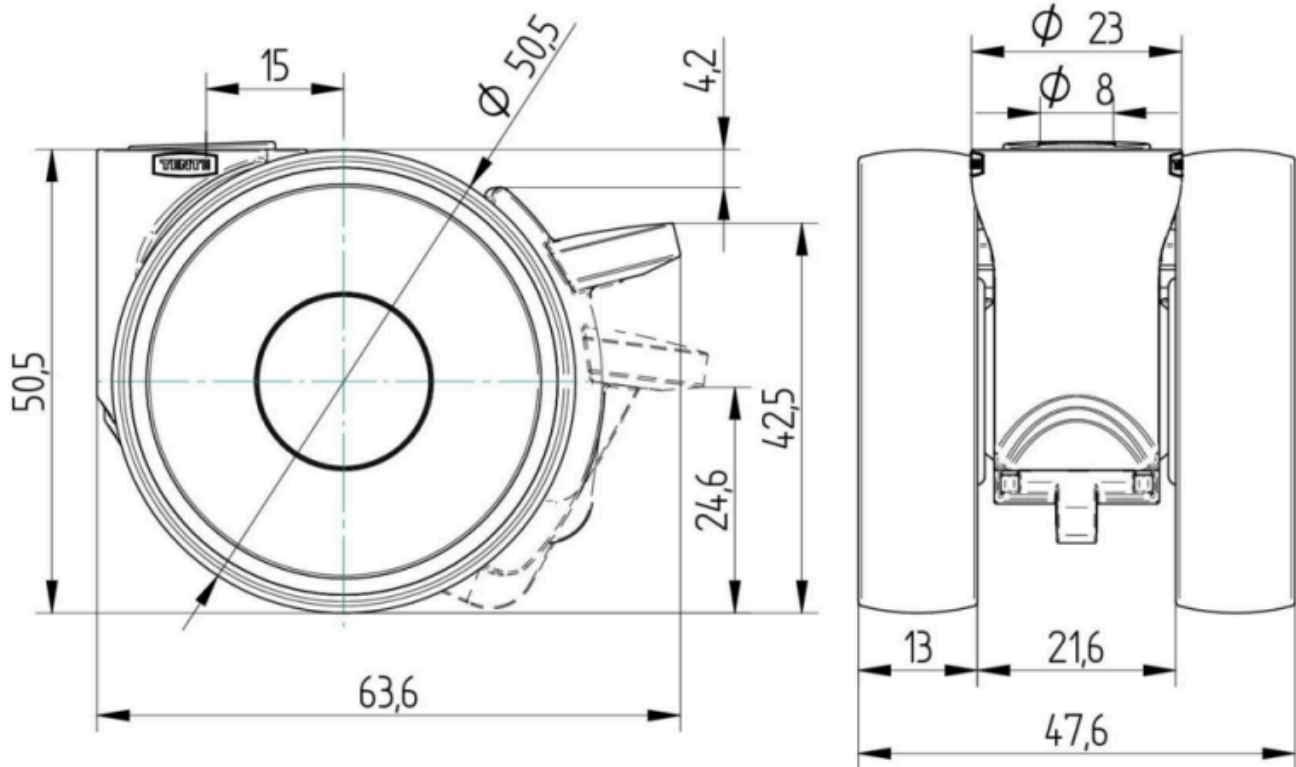
5945UAP050L51-8 load 9011

EAN 4031582421620



BETTER MOBILITY. BETTER LIFE.

Product Drawings



Deutscher
Ontwerper
Club



Interzum
Award



product
design
award

IF Design
Award