

DURATECH

MOP 250x50-Ø40 HL60

EAN 4031582320077



BETTER MOBILITY. BETTER LIFE.



Attēls var atšķirties no oriģinālā produkta

RITENIS

| | |
|------------------------|----------------------------------|
| Korpusa materiāls | Poliamīds, super smags |
| Protektora materiāls | Identisks ar riteņa korpusu |
| Gūltnis | Cuscinetti a sfera di precisione |
| Ritenis krāsa | Dabiski balts |
| Izplešanās armatūra | Bez vītņu aizsarga |
| Diametrs | 250 mm |
| Protektora platums | 50 mm |
| Ass atveres diametrs | 40 mm |
| Rumbas garums | 60 mm |
| Korpusa platums | 50 mm |
| Protektora cietība (D) | 75 Krasts D |
| Gultņa veids | 6308 |

VEIKTSPĒJA

| | |
|--------------------|-----------|
| Ruļļa veiktspēja | ● ● ● ● ● |
| Kustības troksnis | ● ● ● ○ ○ |
| Nodilums | ● ● ● ● ● |
| Korozijas izturīgs | ● ● ● ○ ○ |

PAMATA ATRIBŪTI

| | |
|--------------------------------------|--|
| Produkta nosaukums | Duratech |
| Korpusa tips | Ritenis |
| Standarta | EN12533 - Lielas slodzes atbalsta riteņi |
| Krāvnēsība pie 4 km/h | 4200 kg |
| Krāvnēsība pie 6 km/h | 3500 kg |
| Elektrovadītspējīga | Nē |
| Nerūsējošais | Nē |
| Statiskā krāvnēsība | 8400 kg |
| Temperatūras diapazons (minimālais) | -40 °C |
| Temperatūras diapazons (maksimālais) | 80 °C |
| Kopējais svars | 3,89 kg |

DURATECH

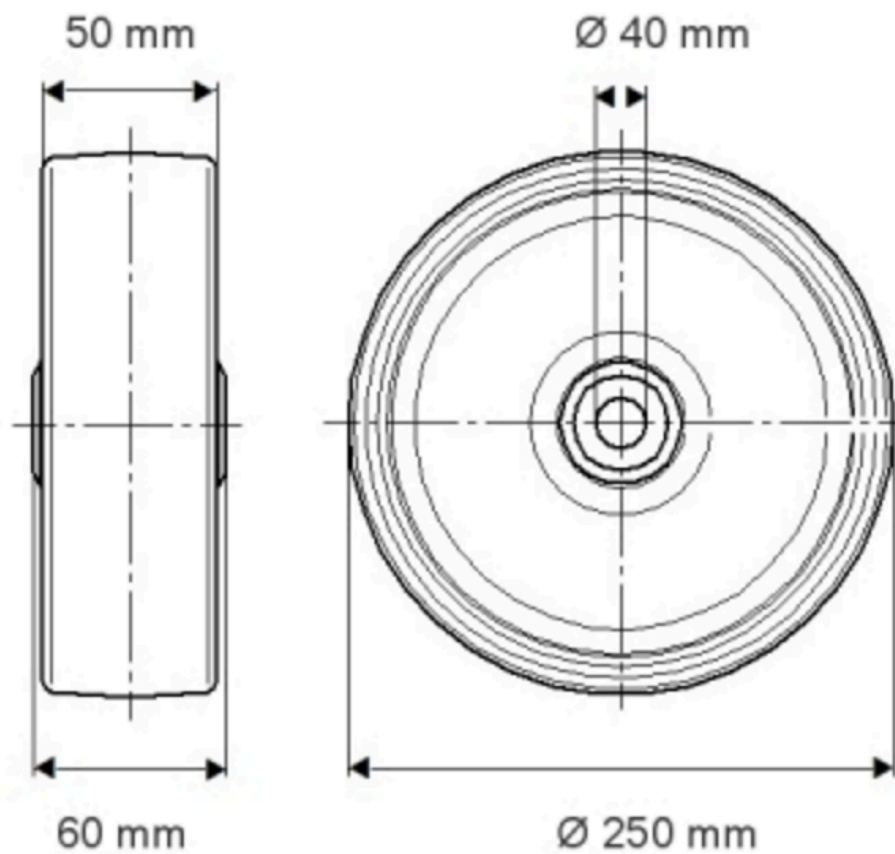
MOP 250x50-Ø40 HL60

EAN 4031582320077

Pasūtījuma numurs 00801034
Product Drawings



BETTER MOBILITY. BETTER LIFE.



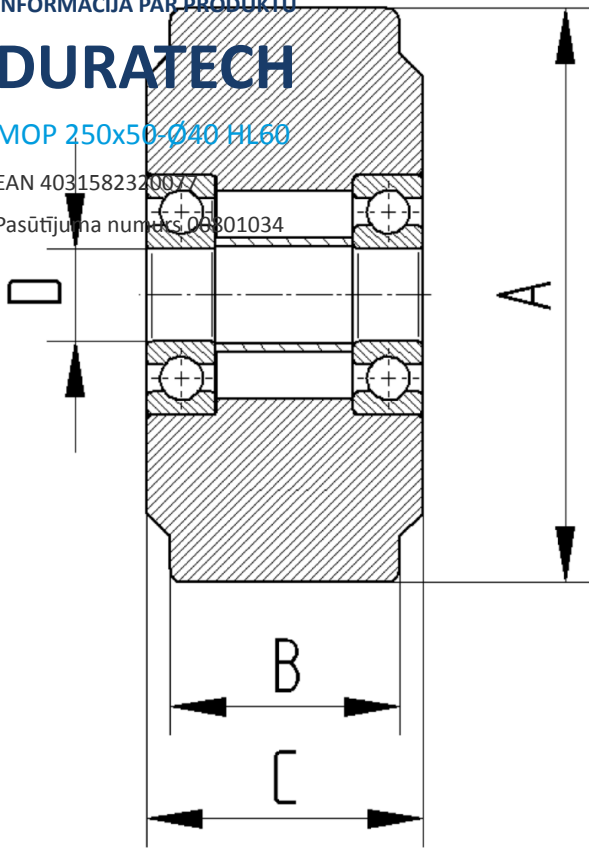
INFORMĀCIJA PAR PRODUKTU

DURATECH

MOP 250x50-Ø40 HL60

EAN 4031582320077

Pasūtījuma numurs 06801034



BETTER MOBILITY. BETTER LIFE.