

INTEGRAL

2044UAP125R36-32S30 D 9002 4XM6

EAN 4031582300178

Número de pedido 00039275



BETTER MOBILITY. BETTER LIFE.



La imagen puede diferir del producto original

RENDIMIENTO

Rendimiento del rodillo ●●●○○

Ruido de movimiento ●●●○○

Desgaste ●●●●○

Resistencia a la corrosión ●●●○○

ATRIBUTOS PRINCIPALES

| | |
|-------------------------------|--|
| Nombre del producto | Integral |
| Tipo | Rueda giratoria con bloqueo central, total o Freno direccional |
| Estándar | EN12531 - Ruedas de la cama del hospital |
| Capacidad de carga a 3 km/h | 150 kg |
| Capacidad de carga a 4 km/h | 150 kg |
| Capacidad de carga estática | 450 kg |
| Rango de temperatura (mínimo) | -25 °C |
| Rango de temperatura (máximo) | 80 °C |
| Altura total | 158 mm |
| Ancho total | 62 mm |
| Peso total | 0,976 kg |
| Certificación | Probado y supervisado por TÜV Süd |

ARO

| | |
|------------------------------------|----------------------------------|
| Material del cuerpo | Poliamida |
| Material de la banda de rodadura | Poliuretano, Inyectado |
| Cojinete | Rodamiento de bolas de precisión |
| Color Banda de rodadura | Gris pizarra (RAL7015) |
| Color Aro | Gris pizarra (RAL7015) |
| Protectores de hilo | Protector de roscas integrado |
| Diámetro | 125 mm |
| Ancho de Banda de rodadura | 32 mm |
| Anchura del cuerpo | 32 mm |
| Dureza de la Banda de rodadura (A) | 92 Shore A |
| Dureza de la Banda de rodadura (D) | 42 Shore D |

SOPORTE

| | |
|--------------------------|----------------------------------|
| Material | Chapa de acero, mediana |
| Forma de Horquilla Forma | Cerrado |
| Rodamiento giratorio | Rodamiento de bolas de precisión |
| Color | Gris y blanco (RAL9002) |
| Desplazamiento | 35 mm |
| Radio de giro | 97,5 mm |
| Interferencia de giro | 195 mm |
| Diámetro del domo | 62 mm |

AJUSTE

| | |
|--|---|
| Tipo de ajuste | Espiga con Agujero de leva para barras de perfil, Versión corta |
| Diámetro del Perno | 32 mm |
| Longitud del Perno | 51 mm |
| Posición de la rosca del Perno | 7 mm |
| Cantidad de orificios de montaje del Perno | 4 |

IF Premio
DiseñoPremio al
Diseño Red Dot

INTEGRAL

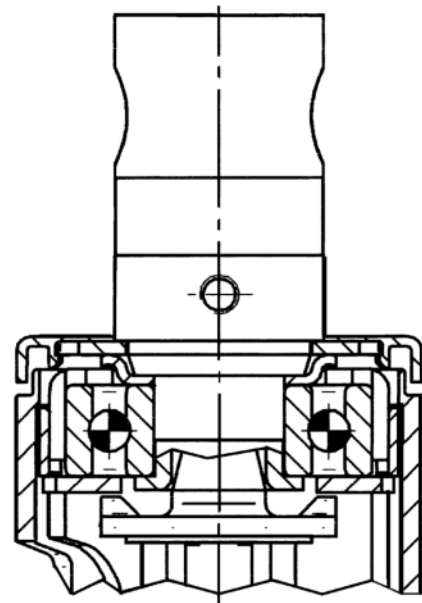
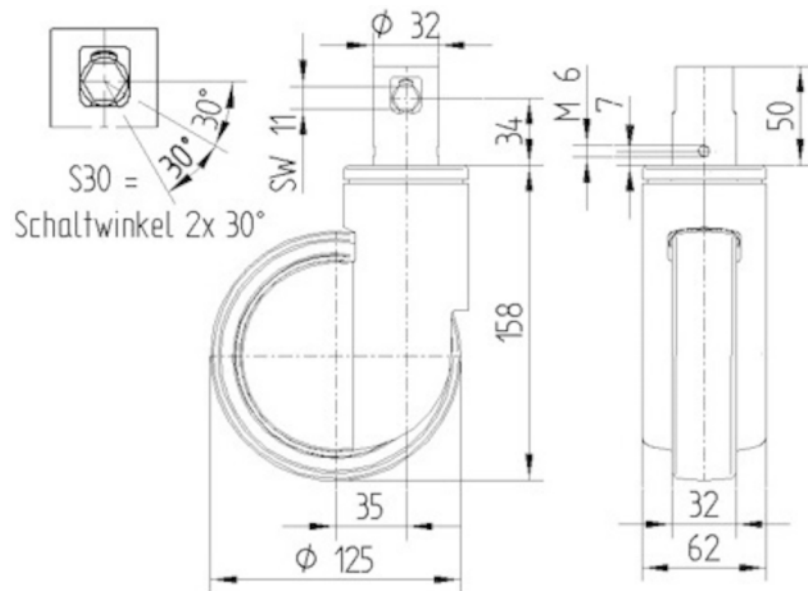
2044UAP125R36-32S30 D 9002 4XM6

EAN 4031582300178
Número de pedido 00039275



BETTER MOBILITY. BETTER LIFE.

DIBUJOS TÉCNICOS



IF Premio
Diseño



Premio al
Diseño Red Dot