

NOVATECH

ITP150x50-Ø25-SH80A convex

EAN 4031582329537



BETTER MOBILITY. BETTER LIFE.



Obrázek se může lišit od původního produktu

VÝKON

Valivý odpor



Hlučnost



Opotřebení



Odolné vůči korozi



ZÁKLADNÍ ATRIBUTY

Název produktu	Novatech
Typ	Kolo
Norma	EN12532 – Přepravní vybavení
Nosnost 4 km/h	500 kg
Nosnost 6 km/h	400 kg
Elektrické vodivé	Ne
Nerezové	Ne
Statická Nosnost	1000 kg
Rozsah teploty (minimální)	-10 °C
Teplotní rozsah (maximální)	60 °C

KOLO

Tread profile	konvexní
Materiál středu	Hliník
Materiál běhounu	Polyuretan, Odlitý
Ložisko	Přesné kuličkové ložisko
Ochranná krytka	Bez pouzdra
Průměr	150 mm
Šířka Běhoun	50 mm
Průměr otvoru pro šroub	25 mm
Délka náboje	60 mm
Tvrdość Běhoun (A)	80 krůček A

NOVATECH

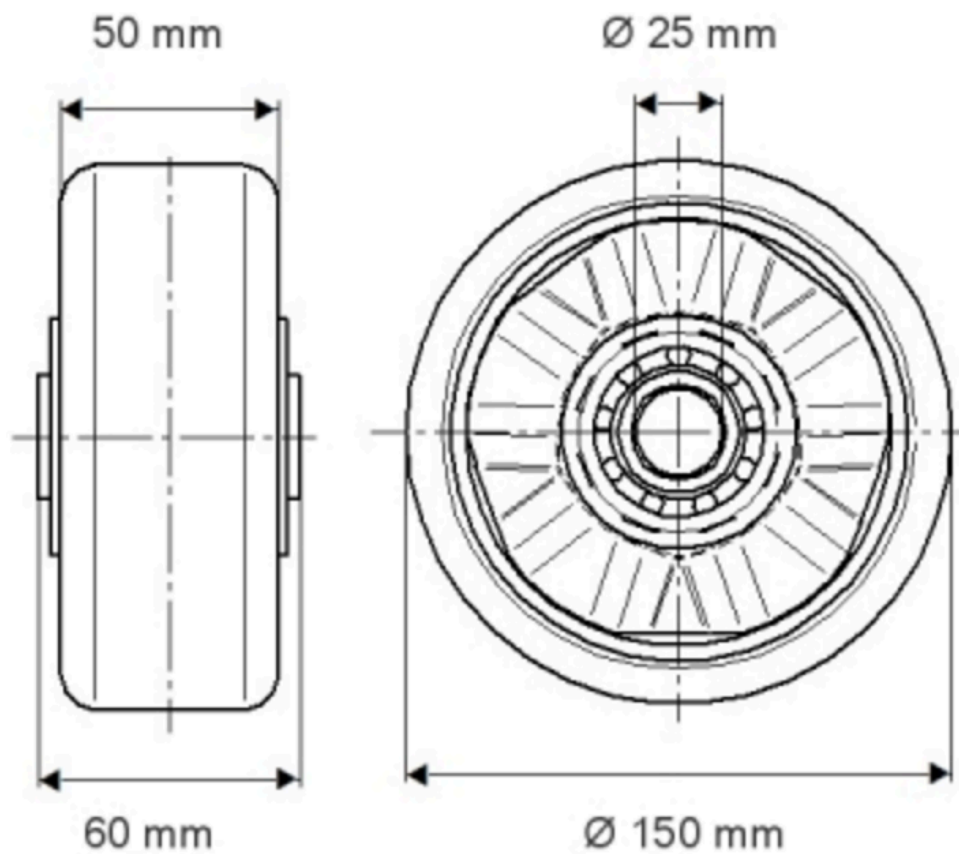
ITP150x50-Ø25-SH80A convex

EAN 4031582329537



BETTER MOBILITY. BETTER LIFE.

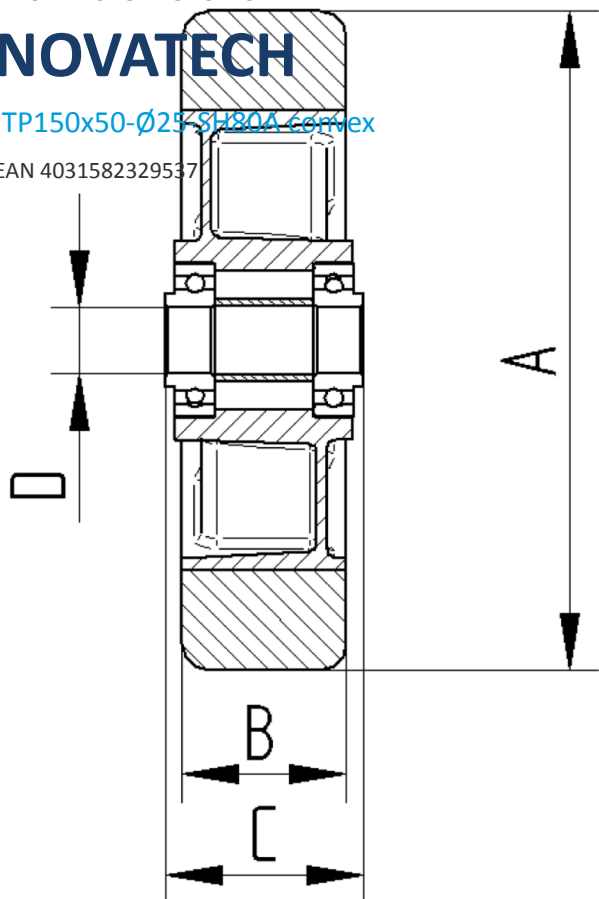
Product Drawings



NOVATECH

ITP150x50-Ø25-SH80A convex

EAN 4031582329537



BETTER MOBILITY. BETTER LIFE.