

NOVATECH

FTP 150x50-Ø20 HL60

EAN 4031582329452



BETTER MOBILITY. BETTER LIFE.



A kép eltérhet az eredeti terméktől

KERÉK

Felépítmény anyaga	Öntöttvas
Futófelület anyaga	Öntött poliuretán
Csapágó	Precíziós golyóscsapágó
Kerék színe	Mézsárga (RAL1005)
Szálvédők	Futófelület védelemmel
Átmérő	150 mm
Futófelület szélessége	50 mm
Tengely furat átmérője	20 mm
Kerékagy hossza	60 mm
Test szélessége	50 mm
A futófelület keménysége (A)	92 Shore A
A futófelület keménysége (D)	42 Shore D

TELJESÍTMÉNY

Gördülési ellenállás teljesítménye	● ● ● ● ● ○
Mozgás zajkibocsátása	● ● ● ○ ○
Kopás	● ● ● ● ● ○
Korrozióálló képesség	● ● ● ○ ○

ALAPVETŐ TULAJDONSÁGOK

Termék neve	Novatech
Ház típusa	Kerék
Standard	EN12533 - Nehézipari görgők
Teherbírás 4 km/h-nál	840 kg
Teherbírás 6 km/h-nál	700 kg
Elektromosan vezető	Nem
Rozsdamentes	Nem
Statikus teherbírás	1400 kg
Hőmérséklet-tartomány (minimális)	-10 °C
Hőmérséklet-tartomány (maximális)	60 °C
Összsúly	2,45 kg

NOVATECH

FTP 150x50-Ø20 HL60

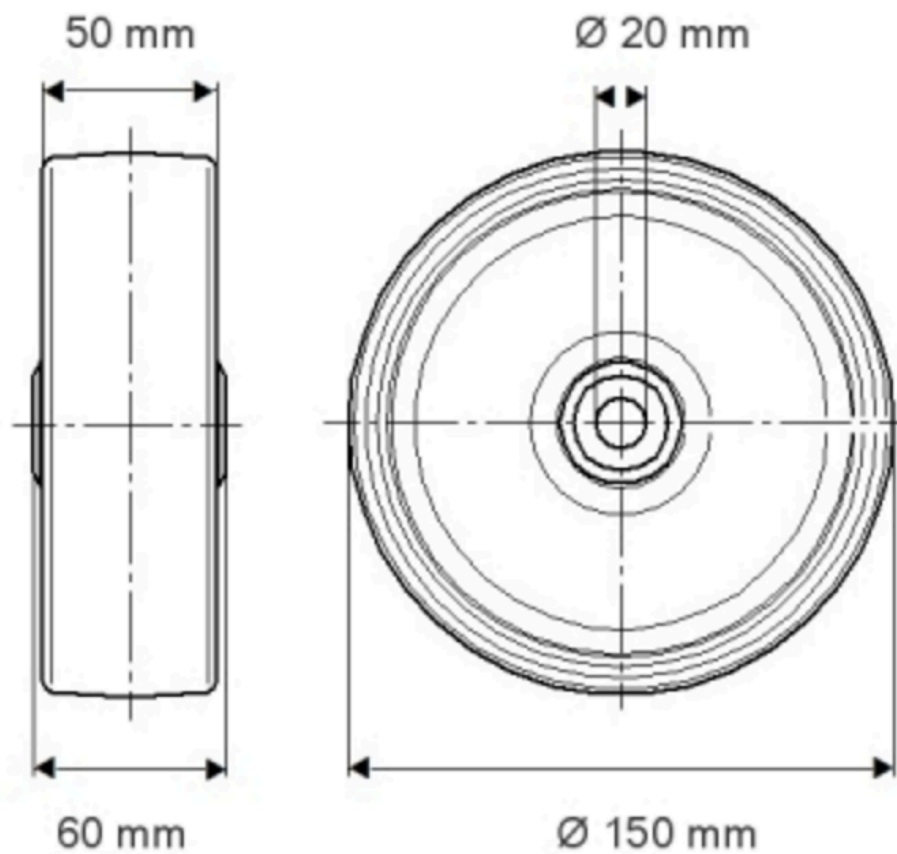
EAN 4031582329452

Rendelési szám 00800993

Product Drawings



BETTER MOBILITY. BETTER LIFE.



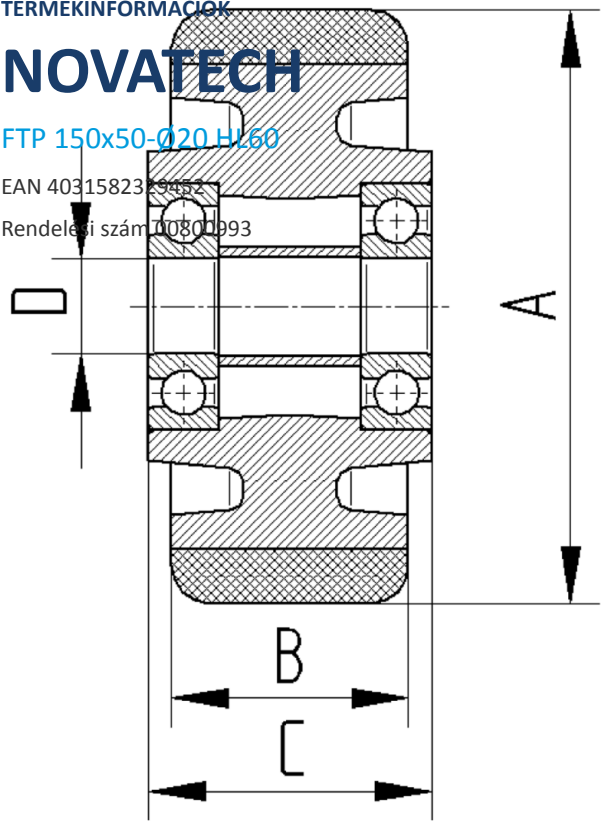
TERMÉKINFORMÁCIÓK

NOVATECH

FTP 150x50-Ø20 H160

EAN 4031582329452

Rendelési szám 00800993



BETTER MOBILITY. BETTER LIFE.