

LINEA E-LOCK

594EUSP150R36-32 N RAL9002

EAN 4031582489309



BETTER MOBILITY. BETTER LIFE.



Изображението може да се различава от оригиналния продукт

ИЗПЪЛНЕНИЕ

Производителност на ролката	● ● ● ● ●
Шум от движение	● ● ● ● ○
Привличане	● ● ● ● ○
Устойчив на корозия	● ● ● ○ ○

ОСНОВНИ АТРИБУТИ

Име на продукта	Linea E-Lock
Тип	Завъртане на Колело с електрическа заключваща система
Стандартен	EN12531 – Легло за болнични заведения
Товароносимост при 3 км/ч	150 kg
Товароносимост при 4 км/ч	150 kg
Електропроводим	Да
Неръждаемост	Да
Статичен Товароносимост	300 kg
Температурен диапазон (минимален)	-10 °C
Температурен диапазон (максимален)	40 °C
Обща височина	155 mm
Обща ширина	71 mm
Общо тегло	1.52 kg

ВИЛКА

Материал на корпуса	Полиамид
Форма Вилица	Вилка на две Колело
Въртящ се лагер	Прецизен сачмен лагер
Цвят	Сиво бяло (RAL9002)
Изместване	47.5 mm
Радиус на завъртане	127 mm
Интерференция при завъртане	254 mm
Диаметър на купол	45.5 mm

КОЛЕЛО

Материал на тялото	Полиамид
Материал на резбата	Полиуретан, екструдирано електропроводим
Лагер	Прецизен сачмен лагер
Цвят на Колело	Сиво бяло (RAL9002)
Предпазители за резби	С предпазно устройство за резба
Диаметър	150 mm
Ширина на Резба	15 mm
Ширина на тялото	15 mm
Твърдост на Резба (A)	92 Бръснач A
Твърдост на Резба (D)	42 Бръснач D

ПРИЛЯГАНЕ

Тип на фитинга	Щифт с Отвор за ексцентрик за профилни профили, къса Версия
Диаметър на Болт	32 mm
Дължина на Болт	50 mm
Позиция на резбата на Болт	7 mm
Количество отвори за монтаж на 2 Болт	

Deutscher
Дизайн
ClubНаграда
Interzumproduct
design
awardIF
награда
за
Дизайн

LINEA E-LOCK

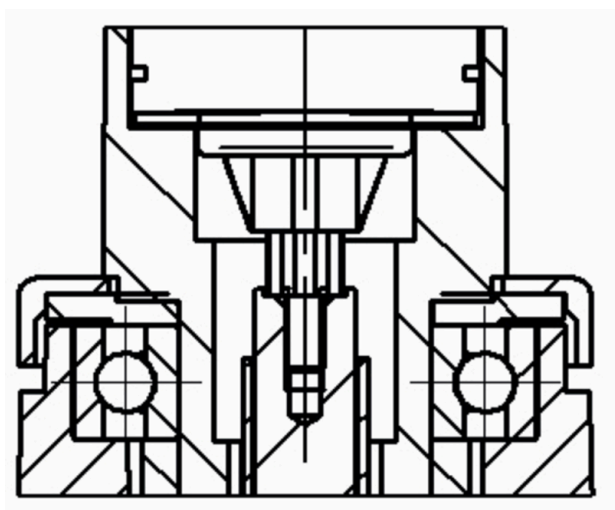
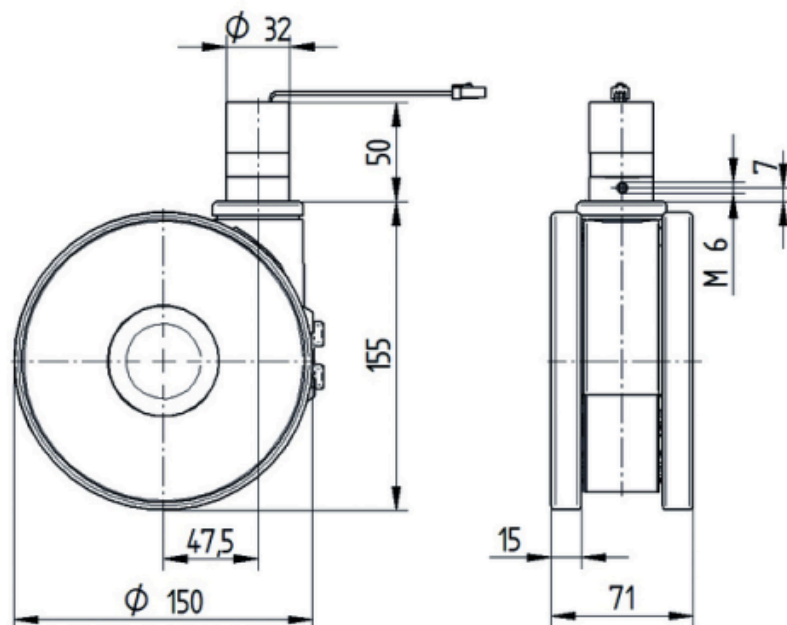
594EUSP150R36-32 N RAL9002

EAN 4031582489309

Номер на поръчката 00065310
Product Drawings



BETTER MOBILITY. BETTER LIFE.



Deutscher
Дизайн
Club



Награда
Interzum



IF
награда
за
Дизайн