

LEVINA

5370PIP125P51

EAN 4031582362787



BETTER MOBILITY. BETTER LIFE.



Slika se može razlikovati od originalnog proizvoda

PERFORMANSE

Performanse kotrljanja ●●●○○

Buka u pokretu ●●●●●

Ishrana ●●●○○

otpornost na rdju ●●●●●

OSNOVNI ATRIBUTI

Naziv proizvoda	Levina
Tip	Okretanje Tocak
Standard	EN12530 - Kastori uređaja
Nosivost na 3 km/h	100 kg
Statički Nosivost	200 kg
Temperaturni opseg (Minimalno)	-10 °C
Opseg temperature (maksimalni)	40 °C
Sveukupna visina	165 mm

TOCAK

Materijal za telo	polipropilen
	mekan
materijal omotaca	Cvrsta guma, bez obeležavanja
Nošenje	precizini kuglicni lezaj
stitnici omotaca	Sa threadguard
Prečnik	125 mm
Širina omotac	32 mm
Teškoća gazaćeg omotac (A)	75 Šor A

KUCISTE

Materijal	poliamid
oblik viljuske	Slim
okretni lezaj	Dve lopte
ofset	38 mm
okretni radijus	100,5 mm
Otpor okretanju	201 mm

PRILAGOĐAVANJE

Tip uklapanja	Pravougaona ploča
Dužina ploče	95 mm
Širina ploče	70 mm
Dužina otvora ploče (maksimalna)	75 mm
Širina otvora ploče (maksimalna)	50 mm
Prečnik otvora ploče	11 mm

Univerzalna
nagrada DizajnDeutscher
dizajner
Club

LEVINA

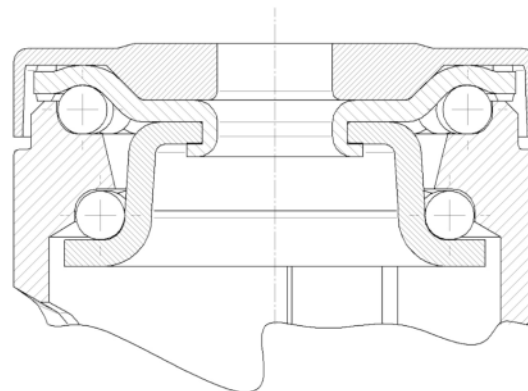
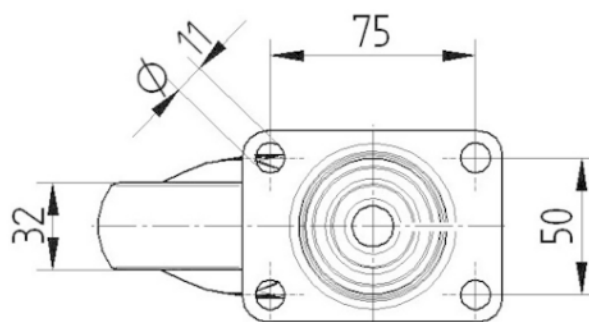
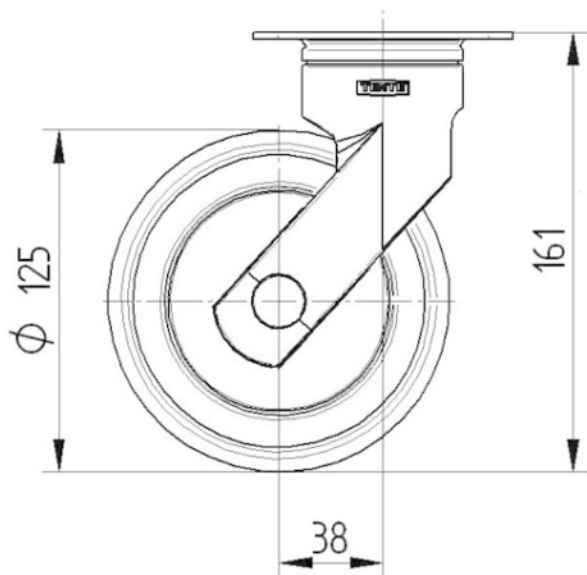
5370PIP125P51

EAN 4031582362787



BETTER MOBILITY. BETTER LIFE.

TEHNIČKI CRTEŽI



Univerzalna
nagrada Dizajn



Deutscher
dizajner
Club