

# INTEGRAL TWIN

2946UAP125R26-28S45 4XM8

EAN 4031582443318



BETTER MOBILITY. BETTER LIFE.



A imagem pode diferir do produto original

## DESEMPENHO

Desempenho do rolamento ●●●●●

Ruído de movimento ●●●○○

Desgaste ●●●●○

Resistência à corrosão ●●●○○

## ATRIBUTOS PRINCIPAIS

Nome do produto	Integral twin
Tipo	Rodízio giratório com travão central e total
Padrão	semelhante a EN12531- Rodízios para Camas Hospitalares
Capacidade de carga a 3 km/h	125 kg
Capacidade de carga a 4 km/h	125 kg
Capacidade de carga estática	250 kg
Intervalo de temperatura (mínimo)	-30 °C
Intervalo de temperatura (Máximo)	80 °C
Altura total	150 mm
Largura geral	60 mm
Peso geral	1,171 kg
Certificação	Testado e monitorizado por TÜV Süd

Prémio Alemão  
de  
DesignPrémio Red Dot  
Design

## RODA

Material do centro da roda	Poliamida
Material do piso da roda	Poliuretano, Injetado
Rolamento	Rolamento de esferas de precisão
Anti-fios	Com anti-fios
Diâmetro	125 mm
Largura do Piso	12 mm
Dureza do Piso (D)	42 Shore D

## SUPOORTE

Material	Folha de aço, média
Em Forma de Garfo	Roda dupla com suporte
Rolamento giratório	Rolamento de esferas de precisão
Offset	37,5 mm
Raio giratório	100 mm
Interferência giratória	200 mm

## ENCAIXE

Tipo de fixação	Espiga com furo para barras de perfil
Diâmetro do Furo	28 mm
Comprimento do Furo	96 mm

# INTEGRAL TWIN

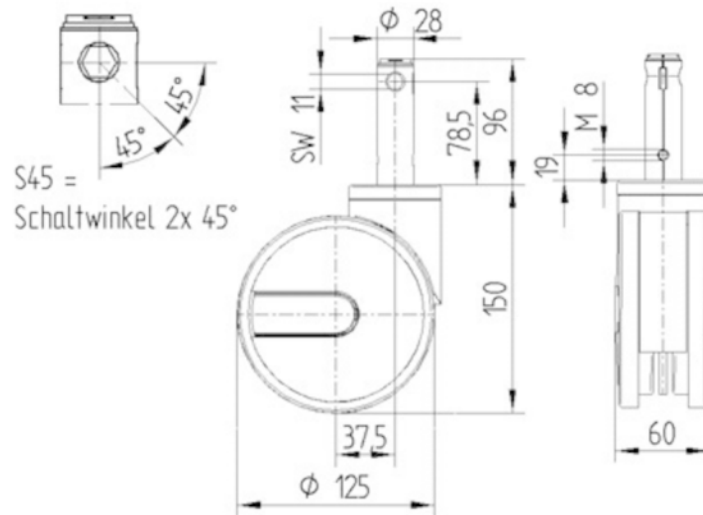
2946UAP125R26-28S45 4XM8

EAN 4031582443318



BETTER MOBILITY. BETTER LIFE.

## DESENHOS TÉCNICOS



Prémio Alemão  
de  
Design



Prémio Red Dot  
Design