

NOVATECH

FTP 250x80-Ø30 HL90

EAN 4031582319422



BETTER MOBILITY. BETTER LIFE.



Afbeelding kan afwijken van het oorspronkelijke product

WIEL

| | |
|-------------------------------|-----------------------|
| Materiaal wielkern | Gietijzer |
| Materiaal loopvlak | Polyurethaan, Gegoten |
| Lagering | Precisie kogellagers |
| Wielkleur | Honinggeel (RAL1005) |
| Afdekkapjes | Met draadbeschermer |
| Diameter | 250 mm |
| Breedte Loopvlak | 80 mm |
| Diameter Asgat | 30 mm |
| Naaf lengte | 90 mm |
| Breedte wielkern | 80 mm |
| Hardheid van het Loopvlak (A) | 92 Shore A |
| Hardheid van het Loopvlak (D) | 42 Shore D |

PRESTATIES

| | |
|-----------------------|-------------|
| Rolprestaties | ● ● ● ● ● ○ |
| Bewegingsgeluid | ● ● ● ● ○ ○ |
| Slijtage | ● ● ● ● ● ○ |
| Corrosiebestendigheid | ● ● ● ● ○ ○ |

KERNKENMERKEN

| | |
|------------------------------|----------------------------|
| Productnaam | Novatech |
| Type | Wiel |
| Standaard | EN12533 - Zwaarlast wielen |
| Draagvermogen bij 4 km/h | 2160 kg |
| Draagvermogen bij 6 km/h | 1800 kg |
| Elektrisch geleidend | Nee |
| Roestvrij | Nee |
| Statisch draagvermogen | 3600 kg |
| Temperatuurbereik (minimaal) | -10 °C |
| Temperatuurbereik (maximaal) | 60 °C |
| Totaal gewicht | 9,24 kg |

NOVATECH

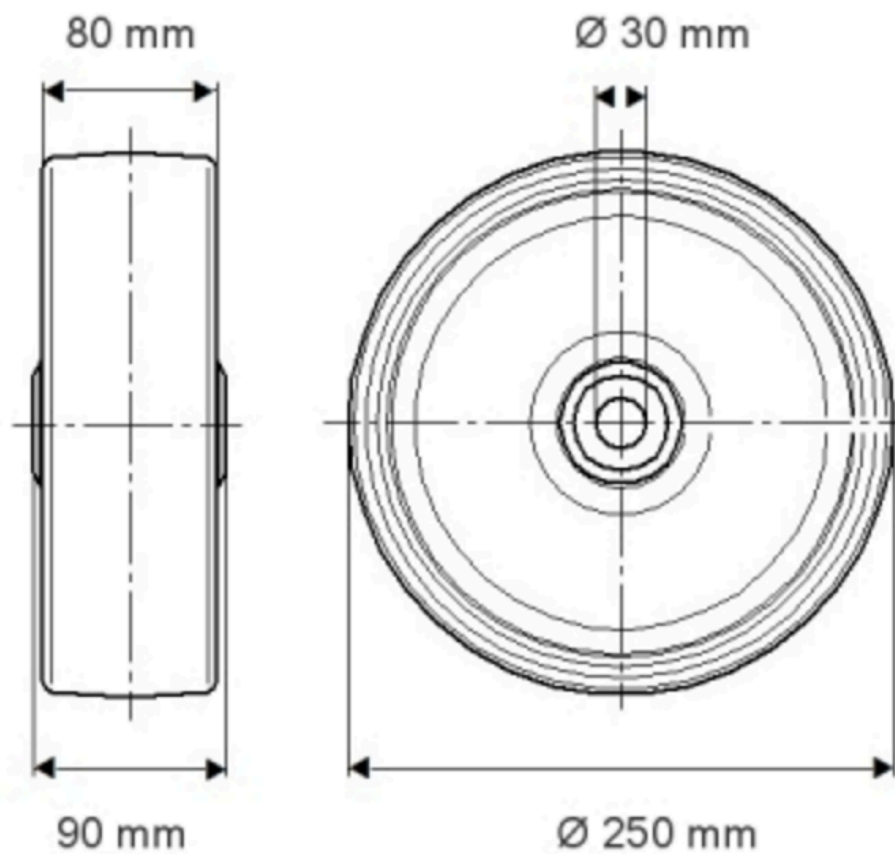
FTP 250x80-Ø30 HL90

EAN 4031582319422

Bestelnummer 00801280
Product Drawings



BETTER MOBILITY. BETTER LIFE.



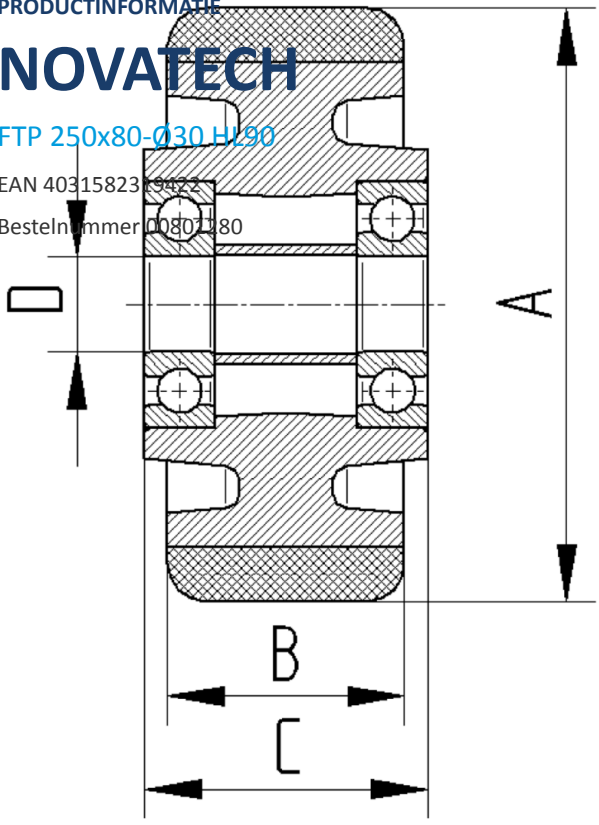
PRODUCTINFORMATIE

NOVATECH

FTP 250x80-030 H190

EAN 4031582319472

Bestelnummer 00801180



BETTER MOBILITY. BETTER LIFE.