

# LINEA LIGHT

5925UAO075L51-10

EAN 4031582419108



BETTER MOBILITY. BETTER LIFE.



Bild kann vom Originalprodukt abweichen

## PERFORMANCE

Laufverhalten	● ● ● ○ ○
Fahrgeräusch	● ● ● ○ ○
Abrieb	● ● ● ○ ○
Korrosionsbeständigkeit	● ● ● ● ○

## HAUPTMERKMALE

Produktname	Linea light
Typ	Lenkrolle mit Radfeststeller
Norm	EN12528 - Möbelrollen
Tragfähigkeit bei 3 km/h	90 kg
Statische Tragfähigkeit	180 kg
Temperaturbereich (Minimum)	-20 °C
Temperaturbereich (Maximum)	60 °C
Bauhöhe	75,5 mm
Gesamtbreite	55 mm
Gesamtgewicht	0,175 kg

## RAD

Material des Radkörpers	Polyamid
Material der Lauffläche	Polyurethan, gespritzt
Lager	Gleitlager
Fadenschutz	Ohne Fadenschutz
Durchmesser	75 mm
Breite der Lauffläche	15 mm
Härte der Lauffläche (A)	92 Shore A

## GEHÄUSE

Material	Polyamid
Gabelform	Doppelrollen-Gehäuse
Schwenklager	Stift, drehbar
Ausladung	23 mm
Schwenkradius	81 mm
Störkreis	162 mm
Dom Durchmesser	30 mm

## BEFESTIGUNG

Befestigungsart	Blindloch für Bundstift B10
Rückenloch Durchmesser	10 mm



Deutscher Designer Club



Interzum Award



IF Design Award

# LINEA LIGHT

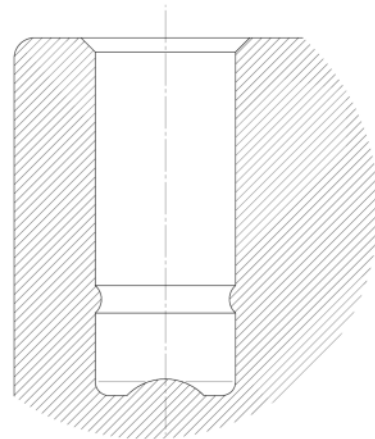
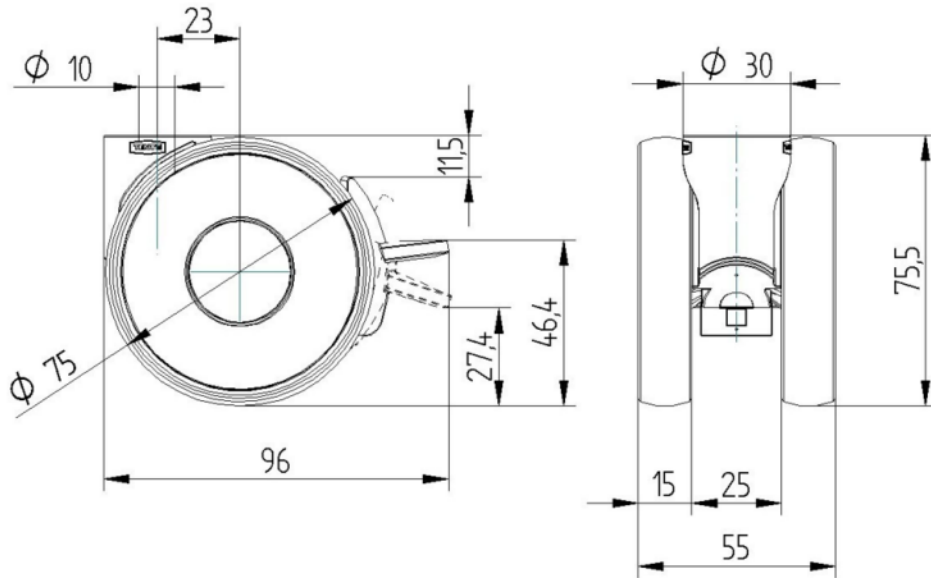
5925UAO075L51-10

EAN 4031582419108



BETTER MOBILITY. BETTER LIFE.

## TECHNISCHE ZEICHNUNGEN



Deutscher  
Designer  
Club



Interzum  
Award



IF  
Design  
Award