

LINEA

5940XSP100P51 RAL9002

EAN 4031582352139



BETTER MOBILITY. BETTER LIFE.



Bild kann vom Originalprodukt abweichen

PERFORMANCE

Laufverhalten	● ● ● ● ●
Fahrgeräusch	● ● ● ○ ○
Abrieb	● ● ● ● ○
Korrosionsbeständigkeit	● ● ● ● ○

HAUPTMERKMALE

Produktname	Linea
Typ	Lenkrolle
Norm	EN12530 - Geräterollen
Tragfähigkeit bei 3 km/h	120 kg
Elektrisch-leitfähig	✓
Statische Tragfähigkeit	240 kg
Temperaturbereich (Minimum)	-10 °C
Temperaturbereich (Maximum)	40 °C
Bauhöhe	124 mm
Gesamtbreite	82 mm

RAD

Material des Radkörpers	Polyamid, elektrisch-leitfähig
Material der Lauffläche	Polyurethan, gespritzt, elektrisch-leitfähig
Lager	Präzisionskugellager
Fadenschutz	Mit Fadenschutz
Durchmesser	100 mm
Breite der Lauffläche	20 mm
Härte der Lauffläche (A)	92 Shore A

GEHÄUSE

Material	Polyamid
Gabelform	Doppelrollen-Gehäuse
Schwenklager	Präzisionskugellager
Farbe	Grauweiß (RAL9002)
Ausladung	32 mm
Schwenkradius	90 mm
Störkreis	180 mm
Dom Durchmesser	52 mm

BEFESTIGUNG

Befestigungsart	Rechteckige Platte
Plattenlänge	95 mm
Plattenbreite	70 mm
Plattenlochlänge (Maximum)	75 mm
Plattenlochbreite (Maximum)	50 mm
Plattenloch Durchmesser	11 mm



Deutscher Designer Club



Interzum Award



IF Design Award

LINEA

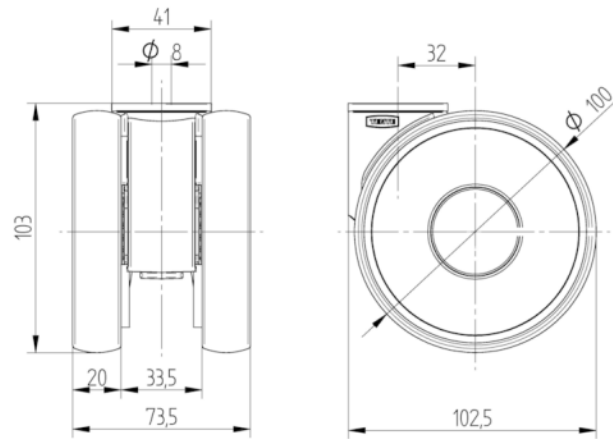
5940XSP100P51 RAL9002

EAN 4031582352139



BETTER MOBILITY. BETTER LIFE.

TECHNISCHE ZEICHNUNGEN



Deutscher
Designer
Club



Interzum
Award



IF
Design
Award