

ALPHA

3478UER125P63

EAN 4031582306897



BETTER MOBILITY. BETTER LIFE.



A kép eltérhet az eredeti terméktől

TELJESÍTMÉNY

Gördülési ellenállás teljesítménye ●●●○○

Mozgás zajkibocsátása ●●●●●

Kopás ●●●○○

Korrozióálló képesség ●●●○○

ALAPVETŐ TULAJDONSÁGOK

Termék neve	Alpha
Ház típusa	Fixvillás görgő
Standard	EN12532 - Szállítóeszközök
Teherbírás 4 km/h-nál	250 kg
Statikus teherbírás	500 kg
Hőmérséklet-tartomány (minimális)	-20 °C
Hőmérséklet-tartomány (maximális)	80 °C
Összsúly	161 mm
Összsúly	1,253 kg

KERÉK

Felépítmény anyaga	Poliamid
	puha
Futófelület anyaga	Rugalmas gumi, fekete, vulkanizált
Csapágy	Tűgörgős csapágy
Tengely	Csavar anyával
Szálvédők	Futófelület védelem nélkül
Átmérő	125 mm
Futófelület szélessége	40 mm
A futófelület keménysége (A)	64 Shore A

VÁZ

Anyag	Acéllemez, nehéz
Villa alakja	Széles

SZERELVÉNY

Szerelvény típusa	Téglalap alakú talplemez
Talplemez hossza	137 mm
Talplemez szélessége	115 mm
Lemezfurat hossza (maximális)	105 mm
Lemezfurat szélessége (minimális)	75 mm
Lemezfurat szélessége (maximális)	80 mm
Tengely furat átmérője	11 mm

ALPHA

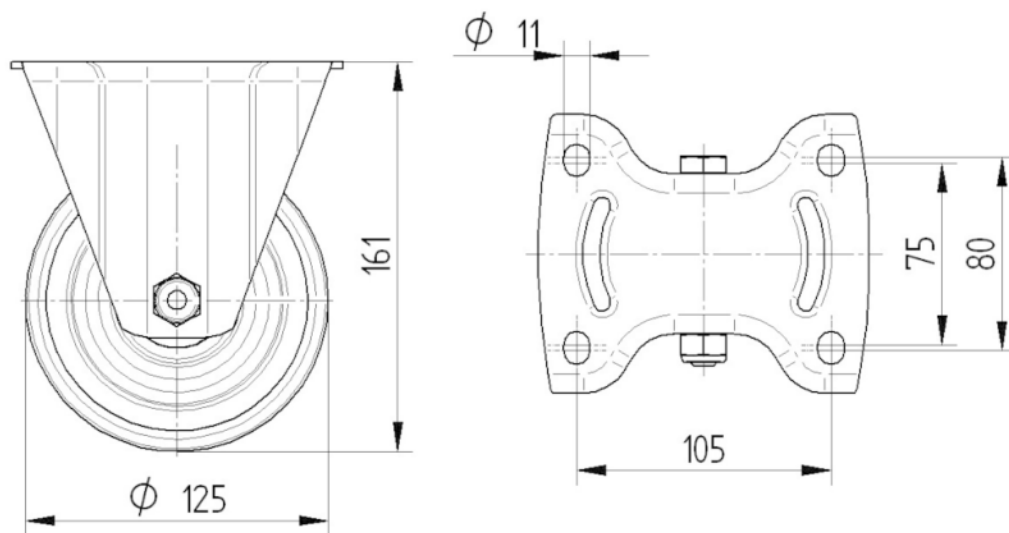
3478UER125P63

EAN 4031582306897



BETTER MOBILITY. BETTER LIFE.

MŰSZAKI RAJZOK



8478UAD125 P63

