

INTEGRAL

2040UAX200R05-28 9002 W

EAN 4031582300147



BETTER MOBILITY. BETTER LIFE.



画像は元の製品と異なる場合があります

パフォーマンス

回転性能	● ● ● ○ ○
動きのノイズ	● ● ● ○ ○
摩擦	● ● ● ● ○
耐食性	● ● ● ○ ○

コア属性

製品名	Integral
ハウジングタイプ	自在キャスター
標準	EN12531 - 病院用ベッドキャスター
3km/hの耐荷重	150 kg
4km/hの耐荷重	150 kg
静荷重	450 kg
温度範囲 (最小)	-25 °C
最大温度範囲	80 °C
取付高	229 mm
全幅	70 mm
総重量	1.554 kg
認証	TÜV Süd によるテストと監視

車輪

本体材質	ポリアミド
トレッド材質	ポリウレタン、樹脂成型
ベアリング	精密ボールベアリング、封止
トレッド色	スレートグレー (RAL7015)
車輪色	スレートグレー (RAL7015)
スレッドガード	一体型スレッドガード
直径	200 mm
トレッド幅	35 mm
ボディ幅	35 mm
トレッドの硬度 (D)	59 ショアD



IFデザイン賞



レッドドットデザイン賞

INTEGRAL

2040UAX200R05-28 9002 W

EAN 4031582300147



BETTER MOBILITY. BETTER LIFE.

ハウジング

材料	スチール、中量系
フォーク形状	クローズ
旋回ベアリング	精密ボールベアリング
色	グレーホワイト (RAL9002)
オフセット	60 mm
旋回半径	160 mm
旋回径	320 mm
ドーム径	70 mm

フィッティング

フィッティングタイプ	ソリッドステム、丸型
ボルト径	28 mm
ボルト長	45 mm
ボルトねじ位置	19 mm
ボルト取付穴数	2
ヒント	病院用ベッドメーカーは、洗浄可能なベッドのフィッティングエリアを封止する必要があります。

追加情報

AK-BWA に従って洗浄可能



IFデザイン賞



レッドドットデザイン賞

INTEGRAL

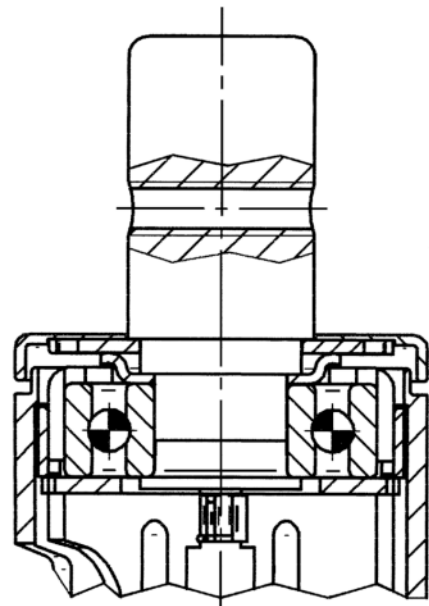
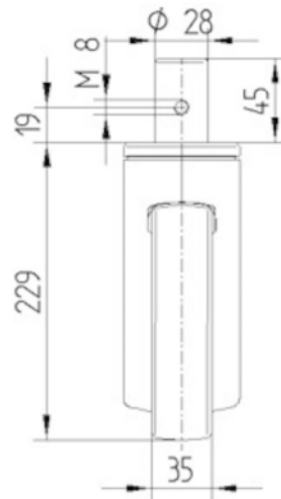
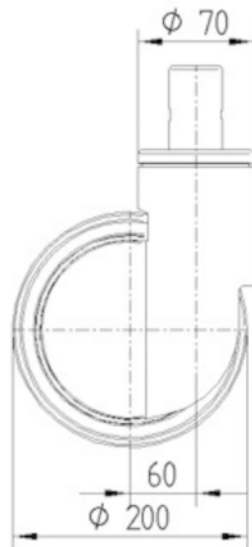
2040UAX200R05-28 9002 W

EAN 4031582300147



BETTER MOBILITY. BETTER LIFE.

図面



IFデザイン賞



レッドドットデザイン賞