

## LINEA

594CXSP125P50 RAL9002 COMBINED RI-FESTST

EAN 4031582378498



BETTER MOBILITY. BETTER LIFE.



画像は元の製品と異なる場合があります

## パフォーマンス

回転性能	● ● ● ● ●
動きのノイズ	● ● ● ○ ○
摩擦	● ● ● ● ○
耐食性	● ● ● ● ○

## コア属性

製品名	Linea
ハウジングタイプ	コンバインロック付き自在キャスター
標準	EN12530 - デバイスカスター
3km/hの耐荷重	110 kg
導電性	✓
静荷重	220 kg
温度範囲 (最小)	-20 °C
最大温度範囲	60 °C
取付高	148 mm
全幅	82 mm
総重量	0.91 kg

ドイツデザイナー  
クラブTriv Süd によるテストと監視  
インターzum 賞

IFデザイン賞

## 車輪

本体材質	ポリアミド、導電性
トレッド材質	ポリウレタン、樹脂成型、導電性
ベアリング	精密ボールベアリング
トレッド色	スレートグレー (RAL7015)
車輪色	スレートグレー (RAL7015)
スレッドガード	スレッドガード付き
直径	125 mm
トレッド幅	20 mm
車軸穴径	0 mm
ハブの長さ	0 mm
ボディ幅	20 mm
トレッドの硬度 (A)	92 ショアA
トレッドの硬度 (D)	42 ショアD

## ハウジング

材料	ポリアミド
フォーク形状	双輪ハウジング
旋回ベアリング	精密ボールベアリング
色	グレーホワイト (RAL9002)
オフセット	40 mm
旋回半径	129 mm
旋回径	258 mm
ドーム径	52 mm

# LINEA

594CXSP125P50 RAL9002 COMBINED RI-FESTST

EAN 4031582378498



BETTER MOBILITY. BETTER LIFE.

## フィッティング

フィッティングタイプ	長方形プレート
プレート長	95 mm
プレート幅	70 mm
プレート穴長 (最小)	44.5 mm
プレート穴長 (最大)	52 mm
プレート穴幅 (最小)	72 mm
プレート穴幅 (最大)	76 mm
プレート穴径	8.5 mm



ドイツデザイナー  
クラブ



インターツム賞



IFデザイン賞

# LINEA

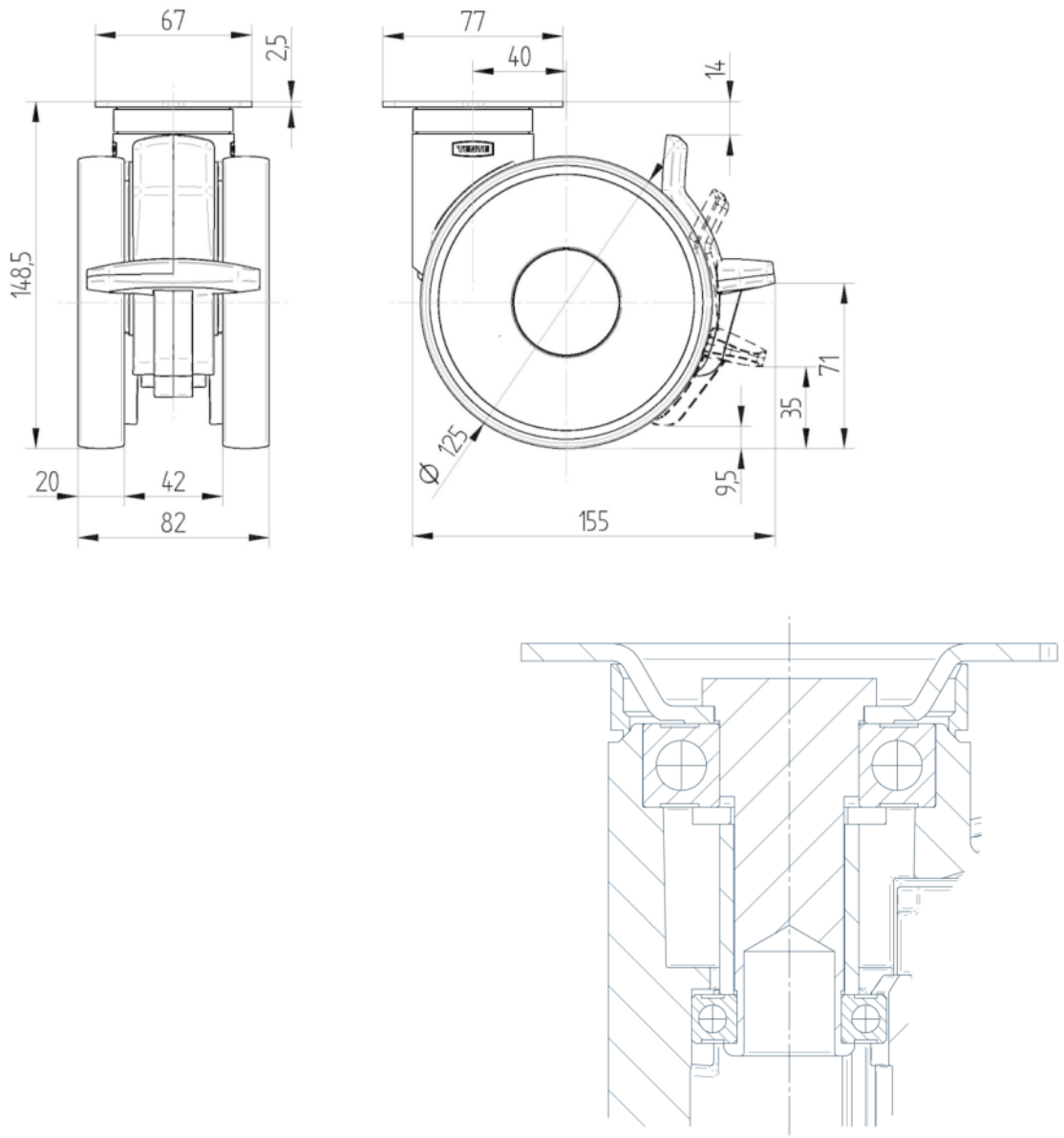
594CXSP125P50 RAL9002 COMBINED RI-FESTST

EAN 4031582378498



BETTER MOBILITY. BETTER LIFE.

## 図面



ドイツデザイナー  
クラブ



インターツム賞



IFデザイン賞