

## LEVINA

5370PJP100P30-11 7001

EAN 4031582324587

Numărul de comandă 00035674



BETTER MOBILITY. BETTER LIFE.



Imaginea poate fi diferită de produsul original

## PERFORMANȚĂ

Performanța rolei ●●●○○

Zgomot de mișcare ●●●●●

Atriție ●●●○○

Rezistența la coroziune ●●●●●

## ATRIBUTELE DE BAZĂ

Nume produs	Levina
Tip	Rola pivotantă
Standard	EN12530 - Roți pentru dispozitive
Capacitate de încărcare la 3 km/h	100 kg
Capacitate de încărcare statică	200 kg
Interval de temperatură (minim)	-10 °C
Interval de temperatură (maxim)	40 °C
Înălțime totală	137 mm
Lățime totală	59 mm
Greutate totală	0,429 kg

## ROATĂ

Material pentru corp	Polipropilenă
Material al benzii de rulare	Cauciuc termoplastic
Lagăr	Rulment cu bile de precizie
Roată	Gri argintiu (RAL7001)
Protecție pentru filet	Cu protecție pentru filet
Diametru	100 mm
Benză de rulare	32 mm
Lățimea corpului	32 mm
Duritatea benzii de Benză de rulare (A)	87 Pe malul A

## FURCA

Material	Poliamidă
FormăFurcă	Subțire
Rulment pivotant	Două curse de mingi
Culoare	Gri argintiu (RAL7001)
Offset	36 mm
Raza de pivotare	86 mm
Interferență pivotantă	172 mm
Diametru cupolă	59 mm

## RACORD

Tip ajustare	Orificiu pentru șurub
Diametrul găurii Șurub	11 mm

Premiul  
Universal  
DesignDesigner  
Deutscher

# LEVINA

5370PJP100P30-11 7001

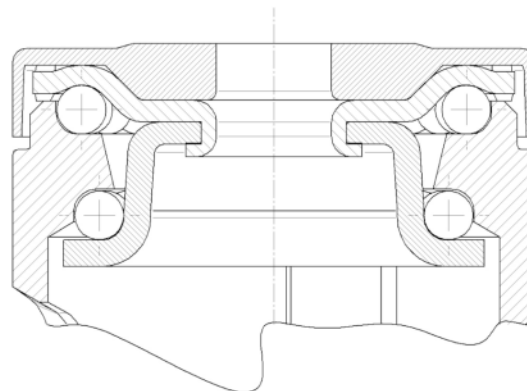
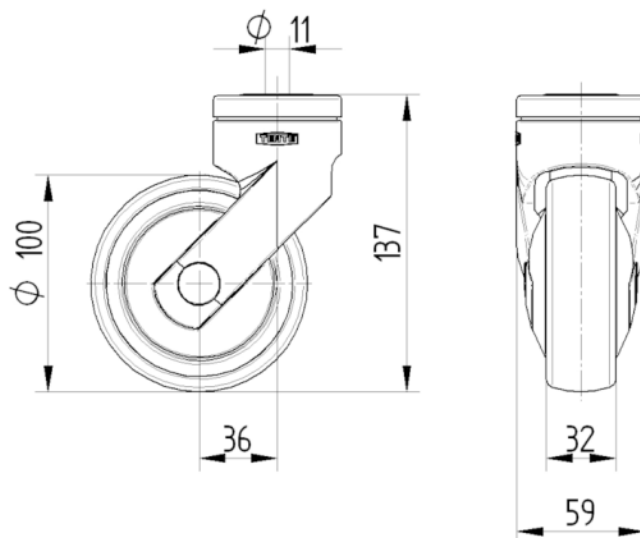
EAN 4031582324587

Numărul de comandă 00035674



BETTER MOBILITY. BETTER LIFE.

## DESENE TEHNICE



Premiul  
Universal  
Design



Designer  
Deutscher