

LINEA E-LOCK

594EUSP150R36-32 N RAL9002

EAN 4031582489309



BETTER MOBILITY. BETTER LIFE.



画像は元の製品と異なる場合があります

パフォーマンス

回転性能	●●●●●
動きのノイズ	●●●●○
摩擦	●●●●○
耐食性	●●●○

コア属性

製品名	Linea E-Lock
ハウジングタイプ	電気ロックシステム付き自在キャスター
標準	EN12531 - 病院用ベッドキャスター
3km/hの耐荷重	150 kg
4km/hの耐荷重	150 kg
導電性	はい
ステンレス	はい
静荷重	300 kg
温度範囲 (最小)	-10 °C
最大温度範囲	40 °C
取付高	155 mm
全幅	71 mm
総重量	1.52 kg

ハウジング

住宅用建材	ポリアミド
フォーク形状	双輪ハウジング
旋回ベアリング	精密ボールベアリング
色	グレーホワイト (RAL9002)
オフセット	47.5 mm
旋回半径	127 mm
旋回径	254 mm
ドーム径	45.5 mm

車輪

本体材質	ポリアミド
トレッド材質	ポリウレタン、樹脂成型、導電性
ベアリング	精密ボールベアリング
車輪色	グレーホワイト (RAL9002)
スレッドガード	スレッドガード付き
直径	150 mm
トレッド幅	15 mm
ボディ幅	15 mm
トレッドの硬度 (A)	92 ショアA
トレッドの硬度 (D)	42 ショアD

フィッティング

フィッティングタイプ	プロファイルバー用カム穴付きステム、ショート版
ボルト径	32 mm
ボルト長	50 mm
ボルトねじ位置	7 mm
ボルト取付穴数	2

ドイツ
デザイナー
クラブインター
ツム賞product
design
awardIFデザイ
ン賞

LINEA E-LOCK

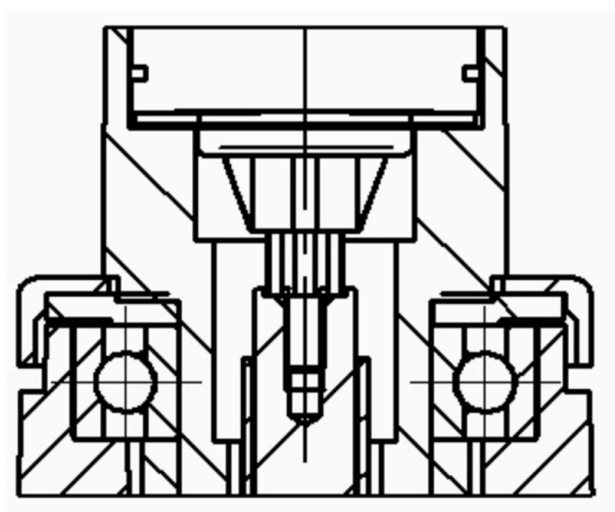
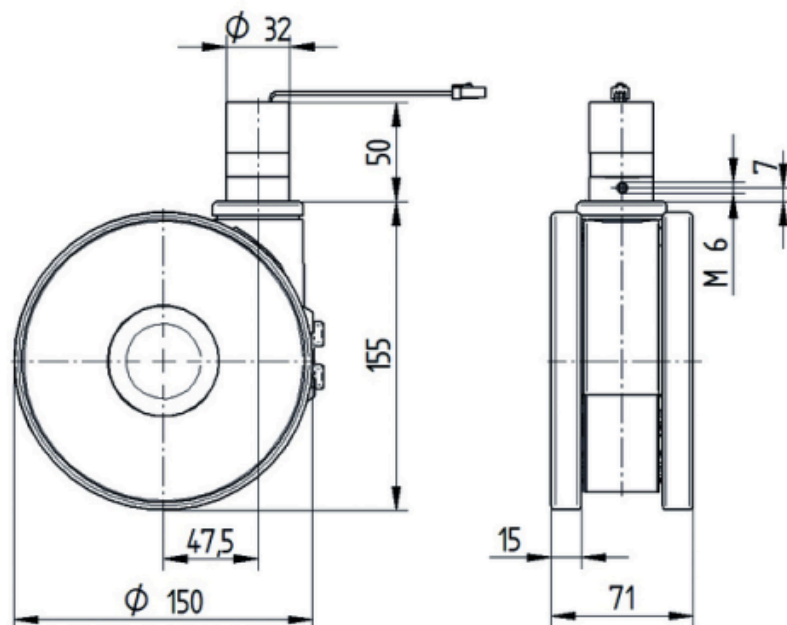
594EUSP150R36-32 N RAL9002

EAN 4031582489309

注文番号 00065310
Product Drawings



BETTER MOBILITY. BETTER LIFE.



ドイツ
デザイナー
クラブ



インター
ツム賞



product
design
award

IFデザイ
ン賞