

INTEGRAL

2040XSX200R05-28

EAN 4031582341676



BETTER MOBILITY. BETTER LIFE.



L'image peut différer du produit d'origine

PERFORMANCE

Performance du rouleau ●●●○○

Bruit de mouvement ●●●○○

Attrition ●●●○○

Résistance à la corrosion ●●●○○

ATTRIBUTS DE BASE

Nom du produit	Integral
Type	Roulette pivotante
Standard	similaire EN12531- Roulettes de lit d'hôpital
Capacité de charge à 3 km/h	150 kg
Capacité de charge à 4 km/h	150 kg
Conducteur électrique	✓
Statique Capacité de charge	300 kg
Plage de température (minimale)	-30 °C
Plage de température (maximale)	80 °C
Hauteur	229 mm
Poids global	1,661 kg
Certification	Testé et surveillé par TÜV Süd

ROUE

Matériau du corps	Polyamide, conducteur électrique
Bandage	Polyuréthane, Injecté, conducteur électrique
Roulement	Roulement à billes de précision, Étanche
Pare-fils	Garde-filet intégré
Diamètre	200 mm
Largeur du Bandage	35 mm
Dureté du Bandage (D)	59 Shore D

CHAPE

Matériau	Tôle d'acier, moyenne
Forme Chape	Fermé
Pivot	Roulement à billes de précision
Déport	60 mm
Rayon d'encombrement	160 mm
Diamètre d'encombrement	320 mm

RACCORD

Type de raccord	Tige pleine Tige, ronde
Diamètre Œil	28 mm
Longueur Œil	45 mm
Astuce	Les lits lavables doivent être Étanche dans la zone d'ajustement par le fabricant du lit de l'hôpital.

INFORMATIONS SUPPLÉMENTAIRES

Lavable selon AK-BWA



Prix IF Design



Prix Red Dot Design

INTEGRAL

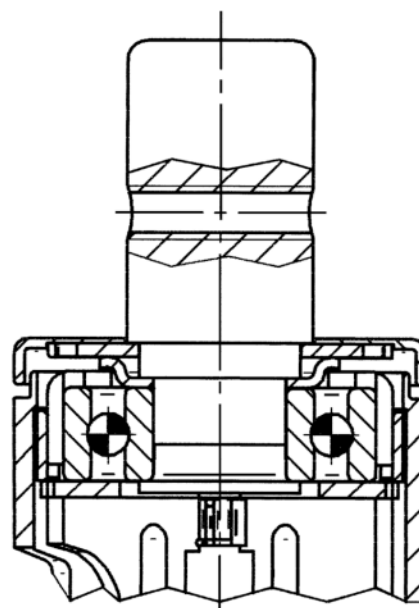
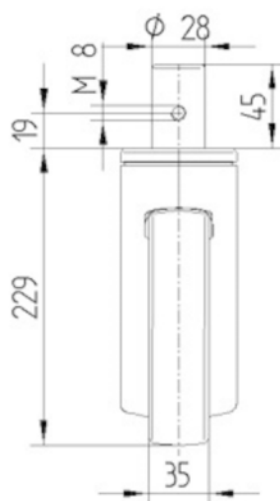
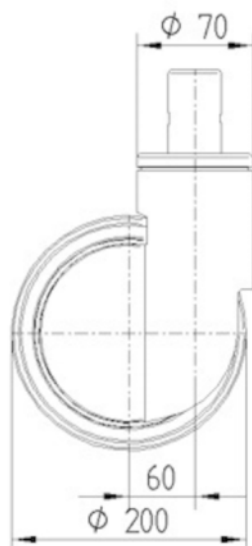
2040XSX200R05-28

EAN 4031582341676



BETTER MOBILITY. BETTER LIFE.

DESSINS TECHNIQUES



Prix IF
Design



Prix Red Dot
Design