

NOVATECH

FTP 150x50-Ø20 HL60

EAN 4031582329452



BETTER MOBILITY. BETTER LIFE.



Image non contractuelle, peut différer du produit d'origine

ROUE

Corps de roue	Fonte
Bandage	Polyuréthane, coulé
Roulement	Roulement à billes de précision
Couleur de la roue	Jaune miel (RAL1005)
Pare-fils	Avec pare-fils
Diamètre	150 mm
Largeur du bandage	50 mm
Diamètre de l'alésage	20 mm
Longueur de moyeu	60 mm
Largeur du corps de roue	50 mm
Dureté du bandage (A)	92 Shore A
Dureté du bandage (D)	42 Shore D

PERFORMANCE

Performance de roulage	● ● ● ● ○
Bruit de mouvement	● ● ● ○ ○
Usure	● ● ● ● ○
Résistance à la corrosion	● ● ● ○ ○

ATTRIBUTS PRINCIPAUX

Nom du produit	Novatech
Type	Roue
Norme	EN12533 - Roulettes forte charge
Capacité de charge à 4 km/h	840 kg
Capacité de charge à 6 km/h	700 kg
Conducteur d'électricité	Non
Inoxydable	Non
Capacité de charge statique	1400 kg
Plage de température (minimale)	-10 °C
Plage de température (maximale)	60 °C
Poids	2,45 kg

NOVATECH

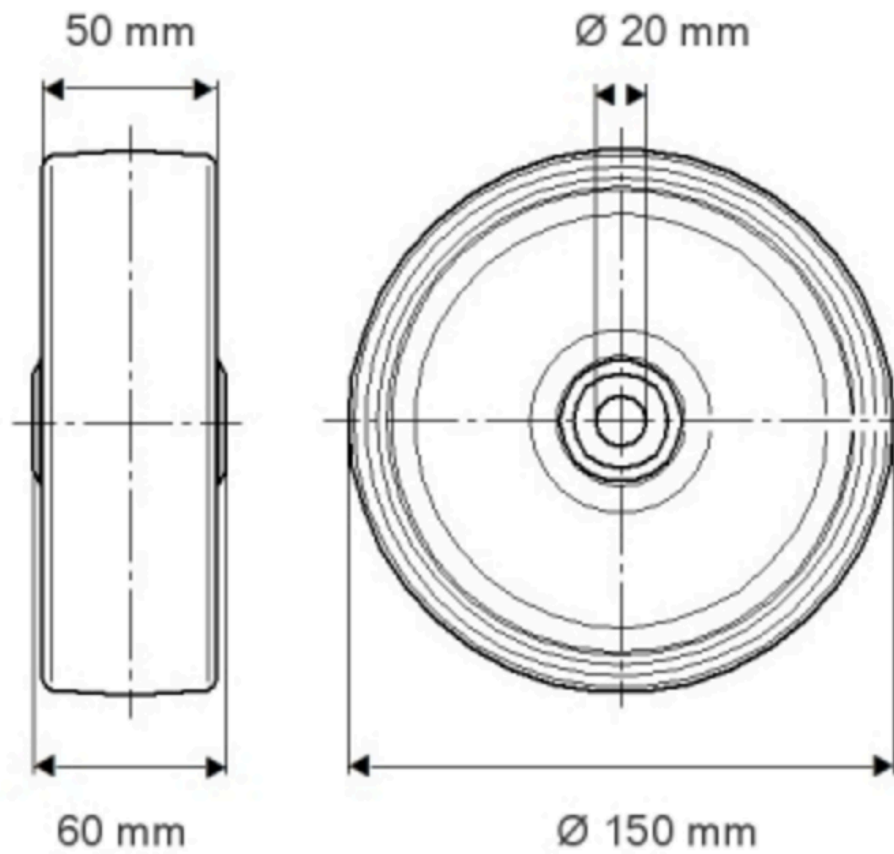
FTP 150x50-Ø20 HL60

EAN 4031582329452

Numéro de commande 00800993
Product Drawings



BETTER MOBILITY. BETTER LIFE.



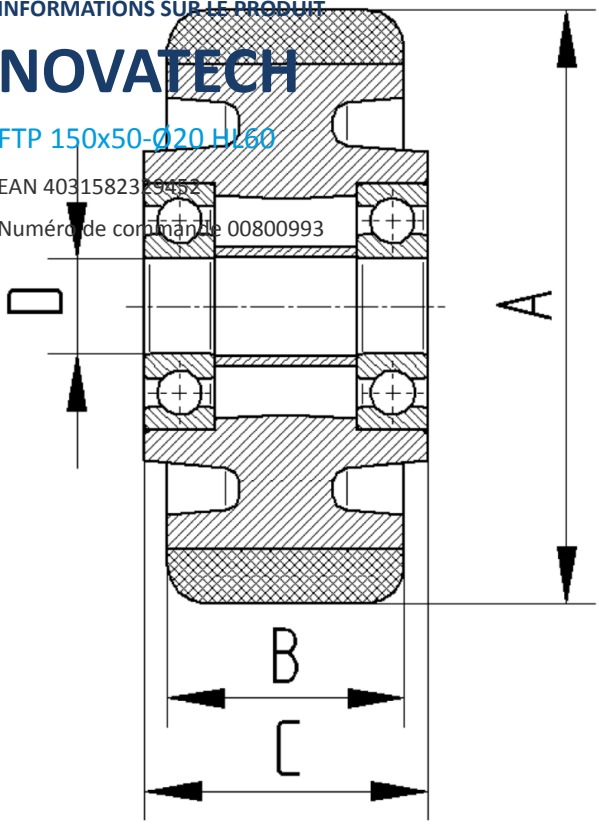
INFORMATIONS SUR LE PRODUIT

NOVATECH

FTP 150x50-020 H160

EAN 40315823 9452

Numéro de commande 00800993



BETTER MOBILITY. BETTER LIFE.