

LINEA LOW HEIGHT

5940UAP100P30-8 LH RAL7001

EAN 4031582373035

Número de pedido 00079778



BETTER MOBILITY. BETTER LIFE.



La imagen puede diferir del producto original

RENDIMIENTO

Rendimiento del rodillo ●●●●●

Ruido de movimiento ●●●○○

Desgaste ●●●●○

Resistencia a la corrosión ●●●●○

ATRIBUTOS PRINCIPALES

Nombre del producto	Linea low height
Tipo	Rueda giratoria Rueda
Estándar	EN12530 - Dispositivos Ruedas
Capacidad de carga a 3 km/h	100 kg
Capacidad de carga estática	200 kg
Rango de temperatura (mínimo)	-10 °C
Rango de temperatura (máximo)	40 °C
Altura total	103 mm
Ancho total	73 mm
Peso total	0,249 kg

ARO

Material del cuerpo	Poliamida
Material de la banda de rodadura	Poliuretano, Inyectado
Cojinete	Rodamiento de bolas de precisión
Protectores de hilo	Con protector de roscas
Diámetro	100 mm
Ancho de Banda de rodadura	20 mm
Dureza de la Banda de rodadura (A)	92 Shore A

SOPORTE

Material	Poliamida
Forma de Horquilla Forma	Soporte de Aro Doble Soporte
Rodamiento giratorio	Rodamiento de bolas de precisión
Color	Gris plateado (RAL7001)
Desplazamiento	32 mm
Radio de giro	88 mm
Interferencia de giro	180 mm
Diámetro del domo	41 mm

AJUSTE

Tipo de ajuste	Agujero para tornillo
Diámetro del agujero del Perno	8 mm



Club Diseñador
Deutscher



Premio
Interzum



IF Premio
Diseño

LINEA LOW HEIGHT

5940UAP100P30-8 LH RAL7001

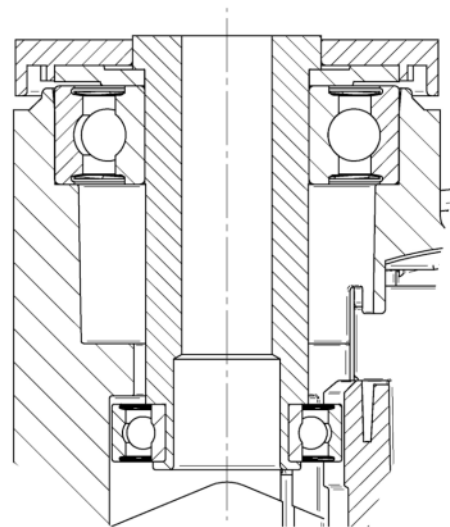
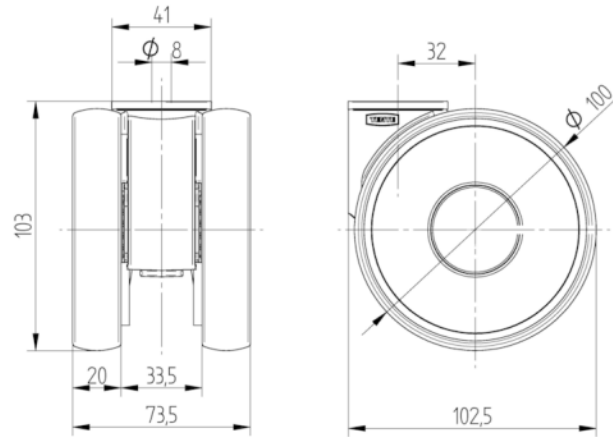
EAN 4031582373035

Número de pedido 00079778



BETTER MOBILITY. BETTER LIFE.

DIBUJOS TÉCNICOS



Club Diseñador
Deutscher



Premio
Interzum



IF Premio
Diseño