

# LEVINA

5371PIP100R05-22X45

EAN 4031582362879



BETTER MOBILITY. BETTER LIFE.



Slika se može razlikovati od originalnog proizvoda

## PERFORMANSE

Performanse kotrljanja ●●●○○

Buka u pokretu ●●●●●

Ishrana ●●●○○

otpornost na rdju ●●●●●

## OSNOVNI ATRIBUTI

Naziv proizvoda	Levina
Tip	Okreni Tocak sa usmerena kocnica
Standard	EN12530 - Kastori uređaja
Nosivost na 3 km/h	80 kg
Statički Nosivost	160 kg
Temperaturni opseg (Minimalno)	-10 °C
Opseg temperature (maksimalni)	40 °C
Sveukupna visina	137 mm

## TOCAK

Materijal za telo	polipropilen
	mekan
materijal omotaca	Cvrsta guma, bez obeležavanja
Nošenje	precizini kuglicni lezaj
stitnici omotaca	Sa threadguard
Prečnik	100 mm
Širina omotac	32 mm
Teškoća gazećeg omotac (A)	75 Šor A

## KUCISTE

Materijal	poliamid
oblik viljuska	Slim
okretni lezaj	Dve lopte
ofset	36 mm
okretni radijus	98 mm
Otpor okretanju	196 mm

## PRILAGOĐAVANJE

Tip uklapanja	stablo, okrugla
Prečnik sraf	22 mm
Dužina sraf	45 mm

Univerzalna  
nagrada DizajnDeutscher  
dizajner  
Club

# LEVINA

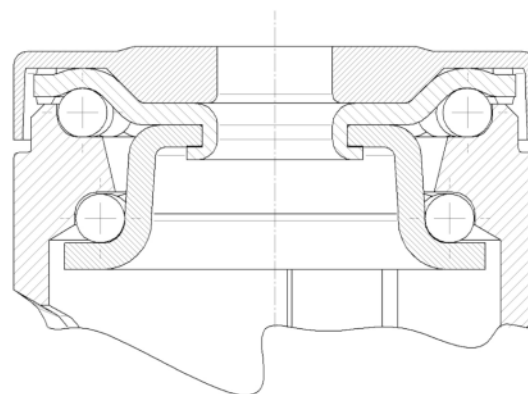
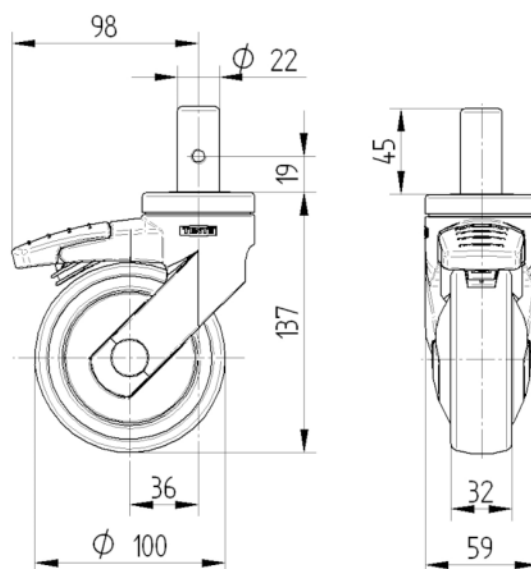
5371PIP100R05-22X45

EAN 4031582362879



BETTER MOBILITY. BETTER LIFE.

## TEHNIČKI CRTEŽI



Univerzalna  
nagrada Dizajn



Deutscher  
dizajner  
Club