

LINEA CLINIC

5946UAC125R36-32S30OH150 4xM6

EAN 4031582360028



BETTER MOBILITY. BETTER LIFE.



Slika se može razlikovati od originalnog proizvoda

PERFORMANSE

Performanse kotrljanja	● ● ● ● ●
Buka u pokretu	● ● ● ○ ○
Ishrana	● ● ● ● ○
otpornost na rdju	● ● ● ● ○

OSNOVNI ATRIBUTI

Naziv proizvoda	Linea clinic
Tip	Okreni Tocak sa centralnim , potpuna kocnica
Standard	Slično EN12531 - Bolnički kreveti
Nosivost na 3 km/h	150 kg
Nosivost na 4 km/h	150 kg
Električni provod	no
nerdjajuci	yes
Statički Nosivost	300 kg
Temperaturni opseg (Minimalno)	-20 °C
Opseg temperature (maksimalni)	80 °C
Sveukupna visina	150 mm
Ukupna širina	71 mm
Ukupna težina	0.95 kg
Sertifikacija	Ispitano i nadgledano od strane TÜV Süd

KUCISTE

Materijal kućišta	poliamid
oblik viljuska	kuciste za dva Tocak
okretni lezaj	precizini kuglicni lezaj
ofset	40 mm
okretni radijus	102.5 mm
Otpor okretanju	205 mm

TOCAK

Materijal za telo	poliamid
materijal omotaca	Poliuretan, liveno
Nošenje	precizini kuglicni lezaj, nerdjajuci
stitnici omotaca	Sa threadguard
Prečnik	125 mm
Širina omotac	15 mm
Teškoća gazećeg omotac (A)	92 Šor A

PRILAGOĐAVANJE

Tip uklapanja	stablo sa bregasta rupa za trake profila, kratka Verzija
Prečnik sraf	32 mm
Dužina sraf	50 mm
Savet	Kreveti za pranje moraju biti zapečaceno u oblasti za montažu od strane proizvođača bolničkog kreveta.

Deutscher
dizajner
ClubInterzum
nagradaproduct
design
awardIF
nagrada
za Dizajn

LINEA CLINIC

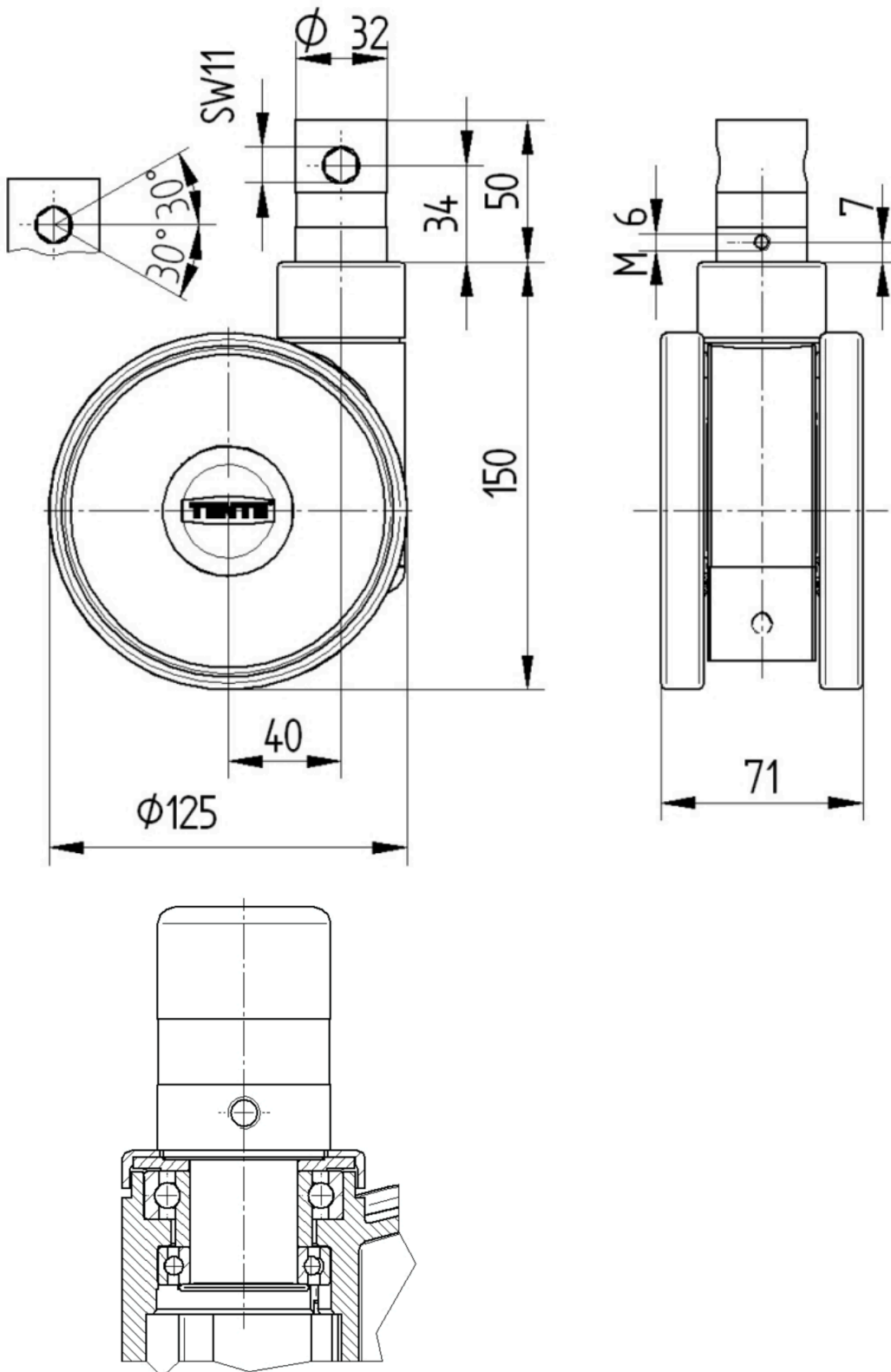
5946UAC125R36-32S30OH150 4xM6

EAN 4031582360028



BETTER MOBILITY. BETTER LIFE.

Product Drawings



Deutscher
dizajner
Club



Interzum
nagrada



product
design
award

IF
nagrada
za Dizajn