

# PURETECH

FVP 250x80-Ø25 HL90

EAN 4031582319521



BETTER MOBILITY. BETTER LIFE.



La imagen puede diferir del producto original

## ARO

Tread hardness	blando
Material del cuerpo	Hierro fundido
Material de la banda de rodadura	Goma maciza, negro
Cojinete	Rodamiento de bolas de precisión
Color Aro	Negro azabache (similar a RAL9005)
Protectores de hilo	Con protector de roscas
Diámetro	250 mm
Ancho de Banda de rodadura	80 mm
Diámetro del agujero del Eje	25 mm
Longitud del cubo	90 mm
Anchura del cuerpo	80 mm
Dureza de la Banda de rodadura (A)	67 Shore A

## RENDIMIENTO

Rendimiento del rodillo	● ● ● ○ ○
Ruido de movimiento	● ● ● ● ●
Desgaste	● ● ● ○ ○
Resistencia a la corrosión	● ● ● ○ ○

## ATRIBUTOS PRINCIPALES

Nombre del producto	Puretech
Tipo	Aro
Estándar	EN12533 - Ruedas de alta carga
Capacidad de carga a 4 km/h	810 kg
Capacidad de carga a 6 km/h	675 kg
Conductivo eléctrico	No
Inoxidable	No
Capacidad de carga estática	1350 kg
Rango de temperatura (mínimo)	-20 °C
Rango de temperatura (máximo)	80 °C
Peso total	7.92 kg

# PURETECH

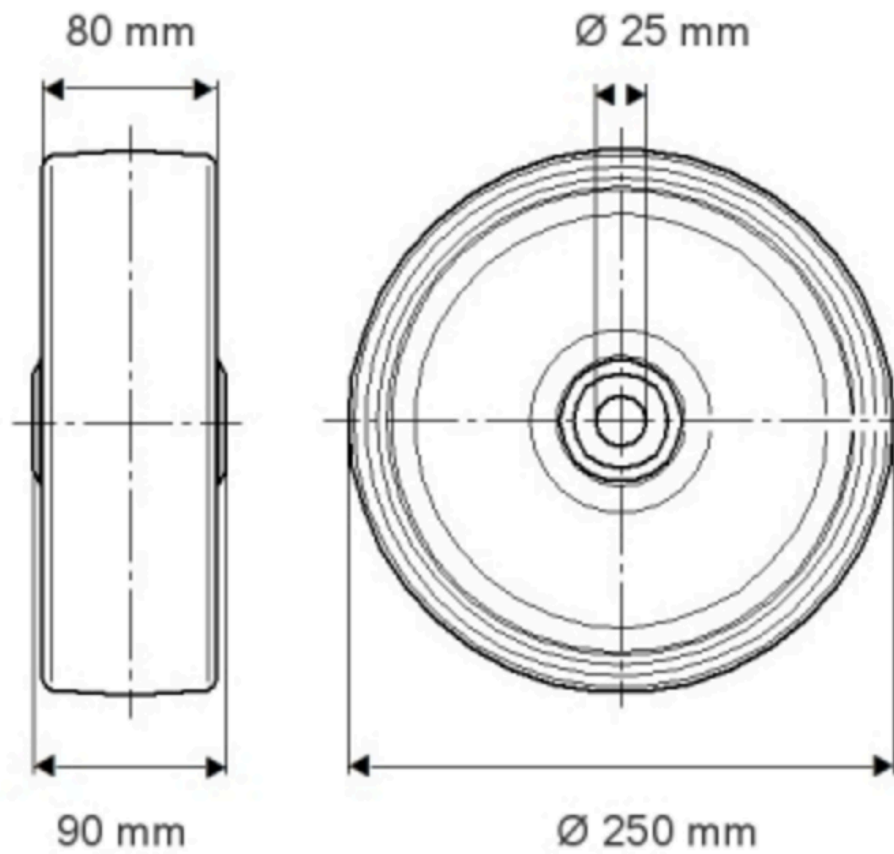
FVP 250x80-Ø25 HL90

EAN 4031582319521

Número de pedido 00801212  
Product Drawings



BETTER MOBILITY. BETTER LIFE.



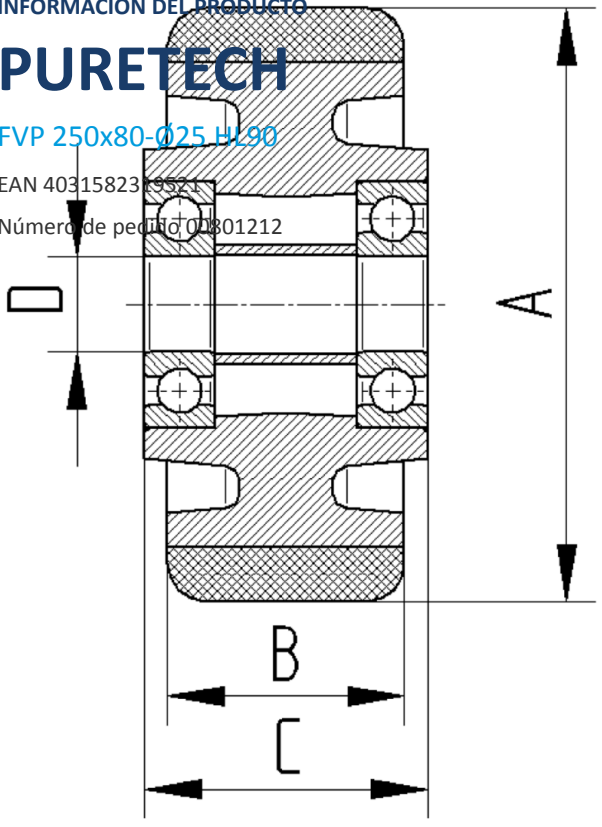
INFORMACIÓN DEL PRODUCTO

# PURETECH

FVP 250x80-Ø25 H190

EAN 4031582319521

Número de pedido 01801212



BETTER MOBILITY. BETTER LIFE.