

## ALPHA

3470DYR125P62

EAN 4031582377088

Rendelési szám 00028776



BETTER MOBILITY. BETTER LIFE.



A kép eltérhet az eredeti terméktől

## TELJESÍTMÉNY

Gördülési ellenállás teljesítménye ●●●○○

Mozgás zajkibocsátása ●●●●●

Kopás ●●●○○

Korrozióálló képesség ●●●○○

## ALAPVETŐ TULAJDONSÁGOK

Termék neve	Alpha
Ház típusa	Forgóvillás görgő
Standard	EN12532 - Szállítóeszközök
Teherbírás 4 km/h-nál	100 kg
Elektromosan vezető	✓
Statikus teherbírás	200 kg
Hőmérséklet-tartomány (minimális)	-20 °C
Hőmérséklet-tartomány (maximális)	85 °C
Összsúly	155 mm
Teljes szélesség	75 mm
Összsúly	1,15 kg

## KERÉK

Felépítmény anyaga	Acéllemez
Futófelület anyaga	Tömör gumi, fekete, elektromosan vezető
Csapágy	Tűgörgős csapágy
Tengely	Csavar anyával
Kerék színe	Kék passzívált
Szálvédők	Futófelület védelem nélkül
Átmérő	125 mm
Futófelület szélessége	37 mm
Test szélessége	37 mm
A futófelület keménysége (A)	80 Shore A

## VÁZ

Anyag	Acéllemez, nehéz
Villa alakja	Széles
Forgócsapágy	Kétsoros golyó
Szín	Kék passzívált
Ellensúlyoz	40 mm
Körbeforgás	102,5 mm
Körbeforgás	205 mm
Kupola átmérője	75 mm

## SZERELVÉNY

Szerelvény típusa	Téglalap alakú talplemez
Talplemez hossza	105 mm
Talplemez szélessége	80 mm
Lemezfurat hossza (minimális)	77 mm
Lemezfurat hossza (maximális)	60 mm
Lemezfurat szélessége (minimális)	77 mm
Lemezfurat szélessége (maximális)	80 mm
Tengely furat átmérője	9 mm

# ALPHA

3470DYR125P62

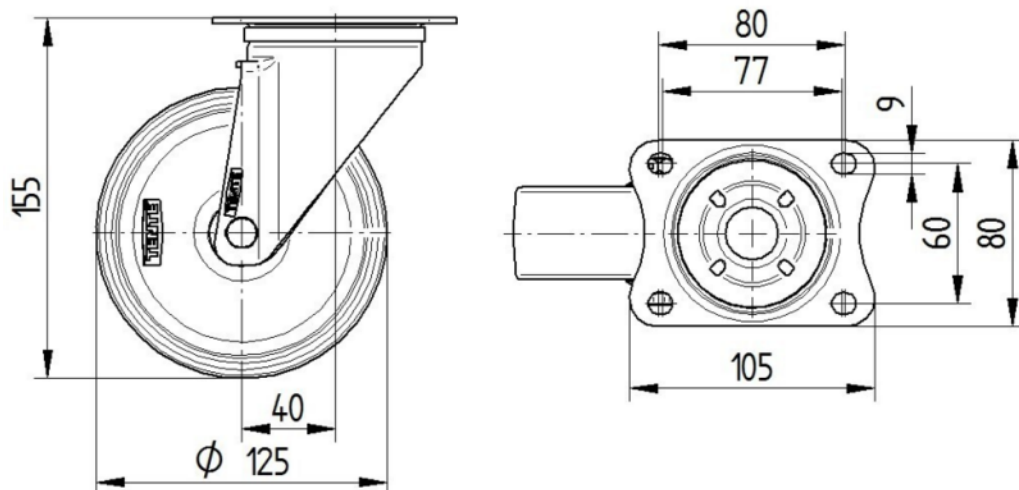
EAN 4031582377088  
Rendelési szám 00028776



BETTER MOBILITY. BETTER LIFE.

## MŰSZAKI RAJZOK

3470U00125P62-neu



Platte 3470-080P62-105x80

