

# LEVINA

5371PIP125P51

EAN 4031582362923



BETTER MOBILITY. BETTER LIFE.



Bild kann vom Originalprodukt abweichen

## PERFORMANCE

Laufverhalten ●●●○○

Fahrgeräusch ●●●●○

Abrieb ●●●○○

Korrosionsbeständigkeit ●●●●○

## HAUPTMERKMALE

Produktname	Levina
Typ	Lenkrolle mit Richtungsfeststeller
Norm	EN12530 - Geräterollen
Tragfähigkeit bei 3 km/h	100 kg
Statische Tragfähigkeit	200 kg
Temperaturbereich (Minimum)	-10 °C
Temperaturbereich (Maximum)	40 °C
Bauhöhe	165 mm

## RAD

Material des Radkörpers	Polypropylen
	weich
Material der Lauffläche	Vollgummi, spurlos
Lager	Präzisionskugellager
Fadenschutz	Mit Fadenschutz
Durchmesser	125 mm
Breite der Lauffläche	32 mm
Härte der Lauffläche (A)	75 Shore A

## GEHÄUSE

Material	Polyamid
Gabelform	Schlank
Schwenklager	Kugelbahn, zweireihig
Ausladung	38 mm
Schwenkradius	100,5 mm
Störkreis	201 mm

## BEFESTIGUNG

Befestigungsart	Rechteckige Platte
Plattenlänge	95 mm
Plattenbreite	70 mm
Plattenlochlänge (Maximum)	75 mm
Plattenlochbreite (Maximum)	50 mm
Plattenloch Durchmesser	11 mm



Universal Design Award



Deutscher Designer Club

# LEVINA

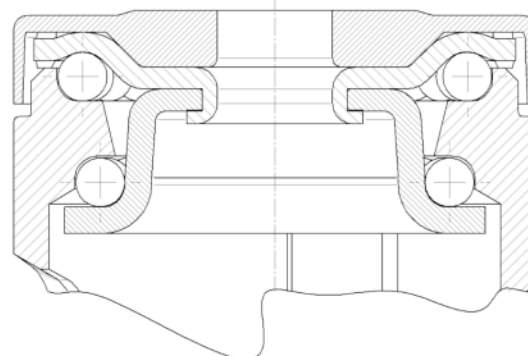
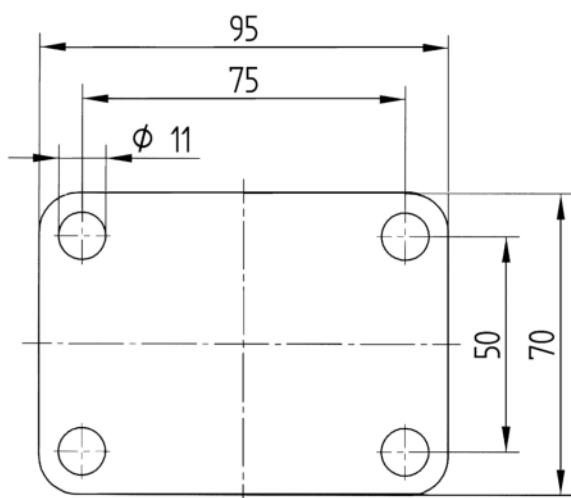
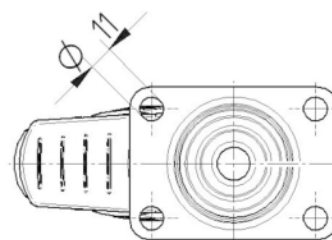
5371PIP125P51

EAN 4031582362923



BETTER MOBILITY. BETTER LIFE.

## TECHNISCHE ZEICHNUNGEN



Universal  
Design  
Award



Deutscher  
Designer  
Club