

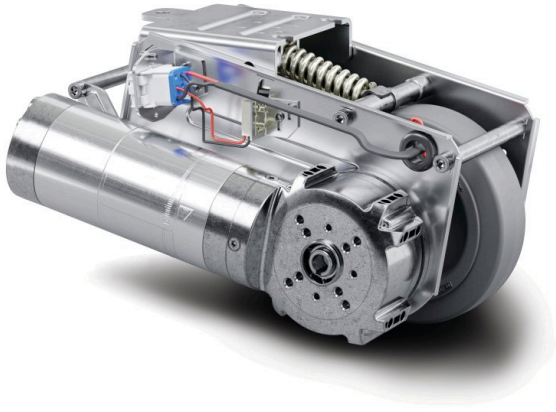
# E-DRIVE ULTIMATE

EDUAUFF125P60

EAN 4031582478327



BETTER MOBILITY. BETTER LIFE.



Изображение может отличаться от оригинального продукта

## ПРОИЗВОДИТЕЛЬНОСТЬ

Производительность рулона	● ● ● ● ● ○
Шум движения	● ● ● ● ● ○
Исчезновение	● ● ● ● ● ○
Устойчивость к коррозии	● ● ● ● ● ○

## ОСНОВНЫЕ АТРИБУТЫ

Название продукта	E-Drive ultimate
Тип	Блок привода
Электропроводящий	Нет
Нержавеющая сталь	Нет
Диапазон температур (минимальный)	5 °C
Диапазон температур (максимальный)	40 °C
Общая ширина	190 mm
Общий вес	8,23 kg
Длина	Макс. 315 мм (аварийный отпуск)
Диаметр колеса	125 мм, предел износа 115 мм
Колесо Протектор	Литая резина, без следов, Shore A 63
Ширина колеса	35 mm
Ширина	178 mm
Максимальное усилие продавливания	32
Максимальная сила подъема / сила контактного давления	400
Высота в исходном положении	140 mm
Высота установки	170 mm
Экстренное высвобождение	Механический
Тип защиты	IPX4 (разбрызгивание воды со всех сторон, все вилки подключены)
Допустимая температура окружающей среды	Рабочая температура от 5 °C до 40 °C, влажность воздуха 90 %, без конденсации
Масса тела	8 kg
Максимальная скорость	4 km/h
Дорожный просвет	30 mm
Неравномерность грунта (минимальная)	-15 mm
Неравномерность заземления (максимальное значение)	15 mm
Допустимая температура хранения (минимум)	-10 °C
Допустимая температура хранения (максимальная)	45 °C

# E-DRIVE ULTIMATE

EDUAUFF125P60

EAN 4031582478327

Номер заказа 00066143

## КРОНШТЕЙН

Материал корпуса	Электрический
Форма Вилы	Привод
Цвет	Пассивированный голубым

## КОЛЕСО

Материал корпуса	Полиамид
Материал протектора	Эластичные шины, без следов, вулканизированные
Подшипник	Колесо с фланцем
Цвет Колесо	Серебристо-серый (RAL7001)
Диаметр	125 mm
Ширина Протектор	40 mm
Ширина тела	40 mm
Твердость Протектор (A)	63 Береговая A

## ФИТИНГ

Тип фитинга	Прямоугольная пластина
-------------	------------------------



BETTER MOBILITY. BETTER LIFE.

# E-DRIVE ULTIMATE

EDUAUFF125P60

EAN 4031582478327

Номер заказа 00066143

Product Drawings



BETTER MOBILITY. BETTER LIFE.

