

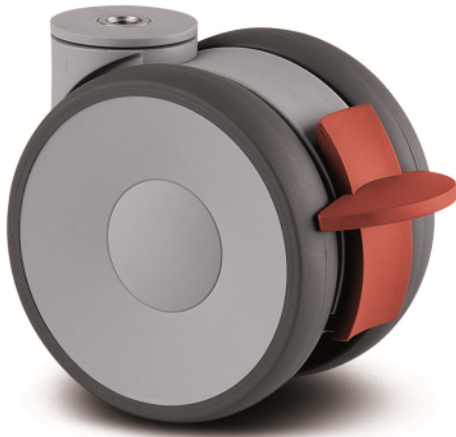
# LINEA LOW HEIGHT

5945UAP100P30-8 LH RAL7001

EAN 4031582373073



BETTER MOBILITY. BETTER LIFE.



Afbeelding kan afwijken van het oorspronkelijke product

## PRESTATIES

Rolprestaties	● ● ● ● ●
Bewegingsgeluid	● ● ● ○ ○
Slijtage	● ● ● ● ○
Corrosiebestendigheid	● ● ● ● ○

## KERNKENMERKEN

Productnaam	Linea low height
Type	Wielen met Wielslot
Standaard	EN12530 - Hulpmiddelen zwenkwielen
Draagvermogen bij 3 km/h	100 kg
Statisch draagvermogen	200 kg
Temperatuurbereik (minimaal)	-10 °C
Temperatuurbereik (maximaal)	40 °C
Totale hoogte	103 mm
Totale breedte	73 mm

## WIEL

Materiaal wielkern	Polyamide
Materiaal loopvlak	Polyurethaan, Gespoten
Lagering	Precisie kogellagers
Afdekkapjes	Met draadbeschermer
Diameter	100 mm
Breedte Loopvlak	20 mm
Hardheid van het Loopvlak (A)	92 Shore A

## BEHUIZING

Materiaal	Polyamide
Vork Vorm	Behuizing met twee Wiel
Zwenklager	Precisie kogellagers
Kleur	Zilvergrijs (RAL7001)
Offset	32 mm
Zwenk radius	102 mm
Draaicirkel	204 mm
Diameter koepel	41 mm

## FITTING

Type bevestiging	Boutgat
Boutgat diameter	8 mm

Deutscher  
Ontwerper  
ClubInterzum  
AwardIF  
Design  
Award

# LINEA LOW HEIGHT

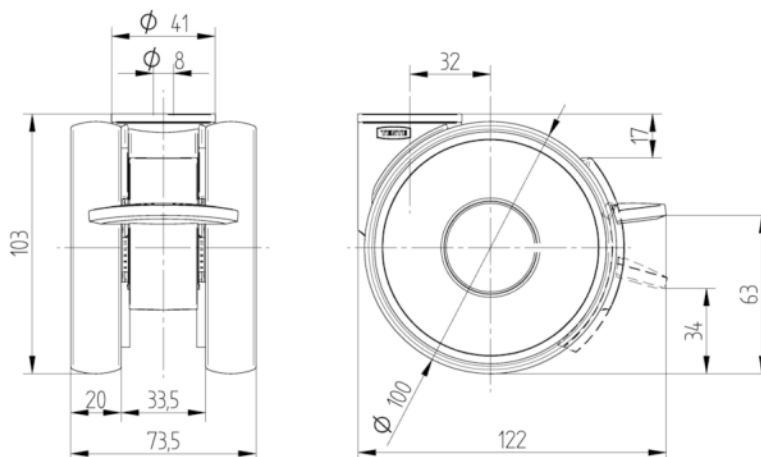
5945UAP100P30-8 LH RAL7001

EAN 4031582373073



BETTER MOBILITY. BETTER LIFE.

## TECHNISCHE TEKENINGEN



Deutscher  
Ontwerper  
Club



Interzum  
Award



IF  
Design  
Award