

LEVINA STAINLESS

5381PJC125P30-11 XL

EAN 4031582382082



BETTER MOBILITY. BETTER LIFE.



Afbeelding kan verschillen van het oorspronkelijke product

PRESTATIES

Rolprestaties	●●●○○
Bewegingsgeluid	●●●●○
Verloop	●●●●○
Corrosieweerstand	●●●●○

KERNKENMERKEN

Productnaam	Levina stainless
Type	Zwenkwiel met richtingsvastzetter
Standaard	EN12530 - Apparaten zwenkwielen
Draagvermogen bij 3 km/u	100 kg
Roestvrij	✓
Statisch Draagvermogen	200 kg
Temperatuurbereik (minimaal)	-10 °C
Temperatuurbereik (maximaal)	40 °C
Totale hoogte	161 mm
Totaal gewicht	0,595 kg

WIEL

Wielkern materiaal	Polypropyleen
Materiaal loopvlak	Thermoplastisch rubber
Lager	Precisiekogellager, roestvrij
Afdekkapjes	Met afdekkapjes
Diameter	125 mm
Breedte Loopvlak	32 mm
Hardheid van het loopvlak (A)	87 Shore A

VORK

Materiaal	Polyamide
Vork Vorm	Slank
Zwenklager	Dubbele kogeldraaikrans, versterkt of roestvrij
Offset	38,5 mm
Zwenk radius	130 mm
Uitzwenking	260 mm

BEVESTIGING

Type bevestiging	Boutgat
Diameter boutgat diameter	11 mm



Universele
Design
Award



Duitse
OntwerpersClub

LEVINA STAINLESS

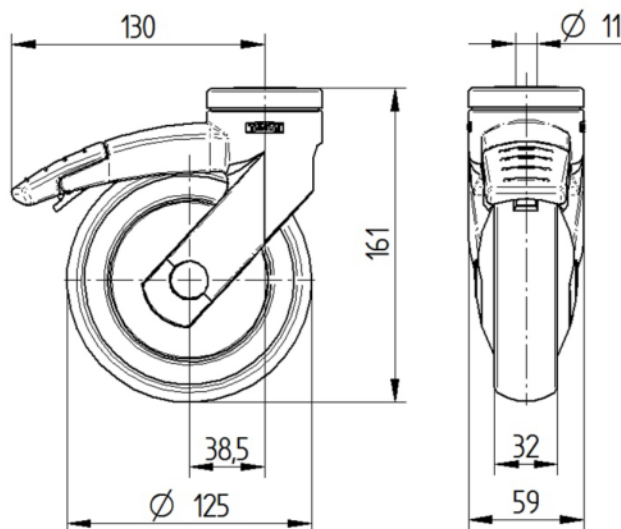
5381PJC125P30-11 XL

EAN 4031582382082



BETTER MOBILITY. BETTER LIFE.

TECHNISCHE TEKENINGEN



Universele
Design
Award



Duitse
OntwerpersClub