

LINEA LIGHT

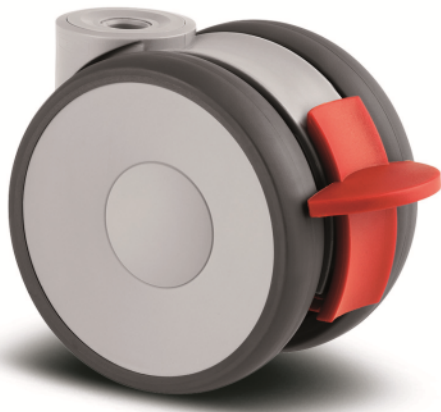
5925UAP075L51-10 7001/3000/7015

EAN 4031582357684

Número de encomenda 00770571



BETTER MOBILITY. BETTER LIFE.



A imagem pode diferir do produto original

DESEMPENHO

Desempenho do rolamento ●●○○○

Ruído de movimento ●●●○○

Desgaste ●●●○○

Resistência à corrosão ●●●○○

ATRIBUTOS PRINCIPAIS

Nome do produto	Linea light
Tipo	Rodízio giratório com travão da roda
Padrão	EN12528 - Rodas de mobiliário
Capacidade de carga a 3 km/h	100 kg
Capacidade de carga estática	200 kg
Intervalo de temperatura (mínimo)	-20 °C
Intervalo de temperatura (Máximo)	60 °C
Altura total	75,5 mm
Largura geral	55 mm
Peso geral	0,196 kg

RODA

Material do centro da roda	Poliamida
Material do piso da roda	Poliuretano, Injetado
Rolamento	Rolamento de esferas de precisão
Cor do Piso	Cinzeno ardósia (RAL7015)
Cor da Roda	Cinzeno ardósia (RAL7015)
Anti-fios	Com anti-fios
Diâmetro	75 mm
Largura do Piso	15 mm
Diâmetro do furo do eixo	0 mm
Comprimento do cubo	0 mm
Largura do corpo	15 mm
Dureza do Piso (A)	92 Shore A

SUPORTE

Material	Poliamida
Em Forma de Garfo	Roda dupla com suporte
Rolamento giratório	Com espiga, giratória
Cor	Cinzeno prateado (RAL7001)
Offset	23 mm
Raio giratório	81 mm
Interferência giratória	162 mm
Diâmetro do dome	30 mm

ENCAIXE

Tipo de fixação	Furo passante para encaixe B10
Diâmetro do furo	10 mm

Clube
Design
DeutscherPrémio
InterzumPrémio IF
Design

INFORMAÇÕES DO PRODUTO

LINEA LIGHT

5925UAP075L51-10 7001/3000/7015

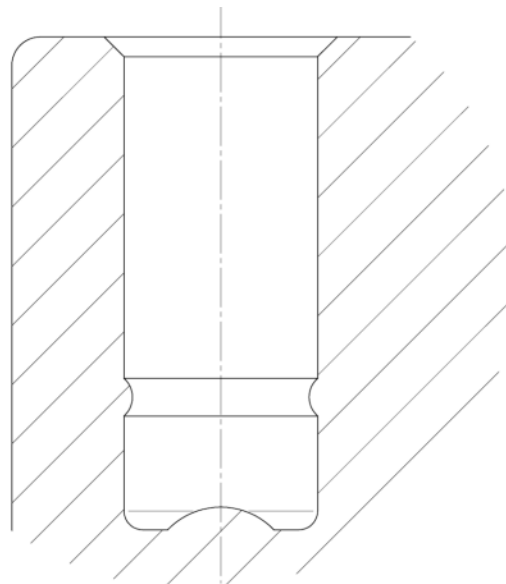
EAN 4031582357684

Número de encomenda 00770571



BETTER MOBILITY. BETTER LIFE.

DESENHOS TÉCNICOS



Clube
Design
Deutscher



Prémio
Interzum



Prémio IF
Design