

# ELASTECH

IFP300x55-Ø25

EAN 4031582366310



BETTER MOBILITY. BETTER LIFE.



Bild kann vom Originalprodukt abweichen

## RAD

Tread hardness	weich
Material des Radkörpers	Aluminium
Material der Lauffläche	Elastikreifen, spurlos, vulkanisiert
Lager	Präzisionskugellager
Fadenschutz	Ohne Fadenschutz
Durchmesser	300 mm
Breite der Lauffläche	55 mm
Achsloch Durchmesser	25 mm
Nabenlänge	60 mm
Härte der Lauffläche (A)	68 Shore A

## PERFORMANCE

Laufverhalten	● ● ● ● ○ ○
Fahrgeräusch	● ● ● ● ○ ○
Abrieb	● ● ● ● ○ ○
Korrosionsbeständigkeit	● ● ● ● ○ ○

## HAUPTMERKMALE

Produktname	Elastech
Typ	Rad
Norm	EN12532 - Transportgeräte
Tragfähigkeit bei 4 km/h	600 kg
Tragfähigkeit bei 6 km/h	480 kg
Elektrisch-leitfähig	Nein
Rostfrei	Nein
Statische Tragfähigkeit	1200 kg
Temperaturbereich (Minimum)	-20 °C
Temperaturbereich (Maximum)	85 °C

# ELASTECH

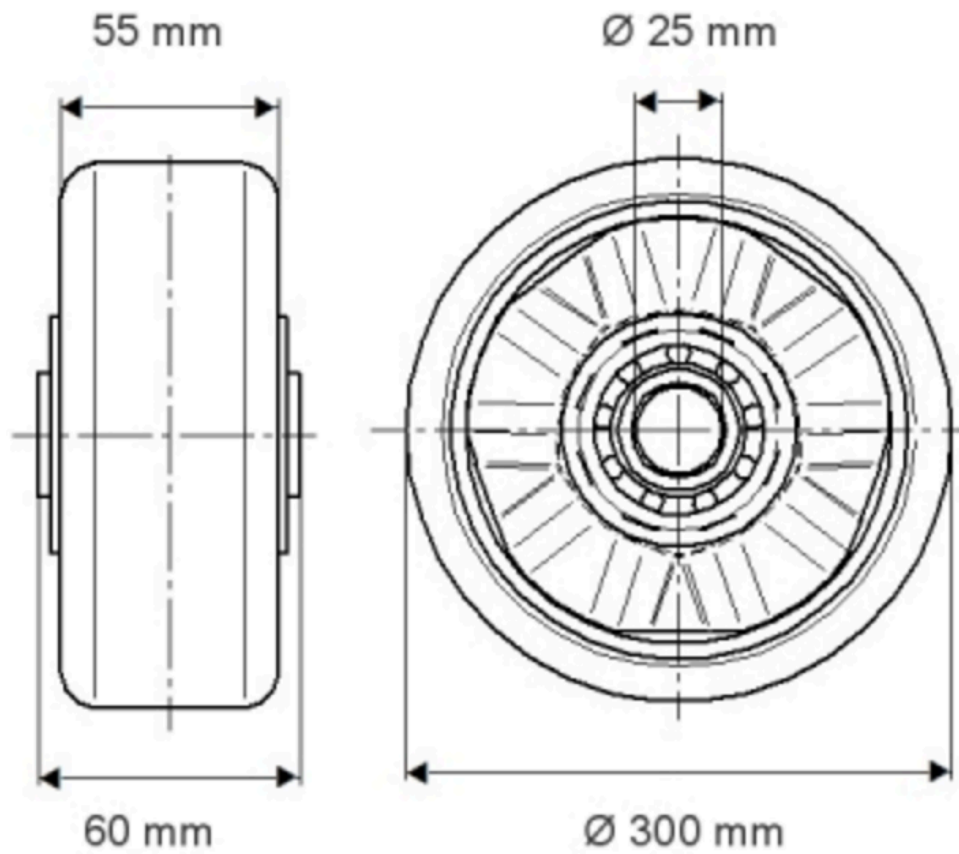
IFP300x55-Ø25

EAN 4031582366310



BETTER MOBILITY. BETTER LIFE.

## Produktzeichnungen

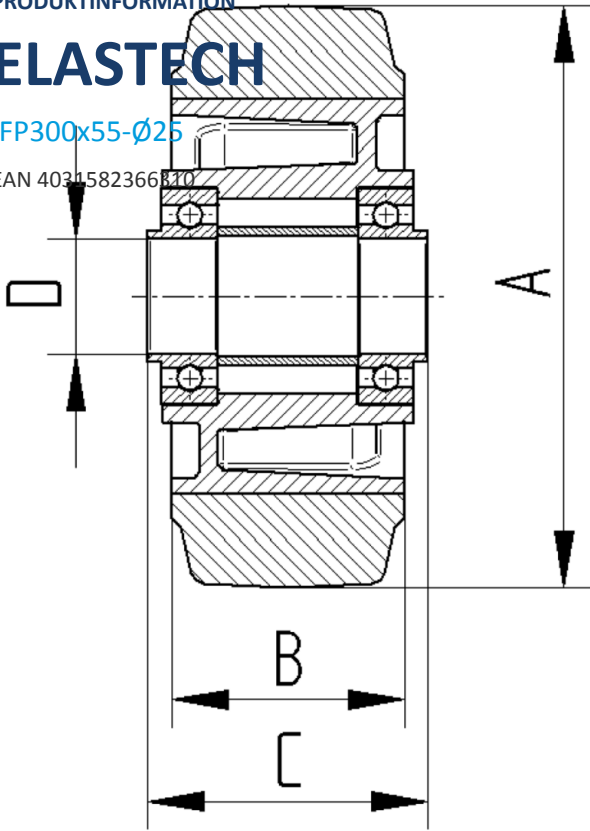


PRODUKTINFORMATION

# ELASTECH

IFP300x55-Ø25

EAN 4031582366810



BETTER MOBILITY. BETTER LIFE.