

LINEA

5940XSP125P51 RAL9002

EAN 4031582352191



BETTER MOBILITY. BETTER LIFE.



이미지는 원래 제품과 다를 수 있습니다.

성능

롤 성능	● ● ● ● ●
움직임 소음	● ● ● ○ ○
내마모성	● ● ● ● ○
부식방지	● ● ● ● ○

핵심 속성

제품명	Linea
하우징 유형	회전 캐스터
표준	EN12530 - 장치 캐스터
3km/h에서의 적재 용량	130 kg
전기 전도성	✓
정지 중 하중용량	260 kg
온도 범위(최소)	-10 °C
온도 범위(최대)	40 °C
총높이	148 mm
전체 너비	82 mm

휠

차체 재질	폴리아미드, 전기 전도성
트레드 재질	폴리우레탄, 주입, 전기 전도성
베어링	정밀 볼 베어링
스레드 가드	스레드가드 포함
직경	125 mm
트레드 폭	20 mm
트레드의 경도(A)	92 Shore A

하우징

재료	폴리아미드
Fork 외형	트윈 휠 하우징
스위블 베어링	정밀 볼 베어링
색상	그레이 화이트(RAL9002)
오프셋	40 mm
회전 반경	109 mm
회전 간섭	218 mm
돔 직경	52 mm

피팅

피팅 유형	직사각형 플레이트
플레이트 길이	95 mm
플레이트 너비	70 mm
플레이트 홀 길이(최대)	75 mm
플레이트 구멍 너비(최대)	50 mm
플레이트 구멍 직경	11 mm



도이처 디자이너 클럽



Interzum 어워드



IF 디자인 어워드

제품 정보

LINEA

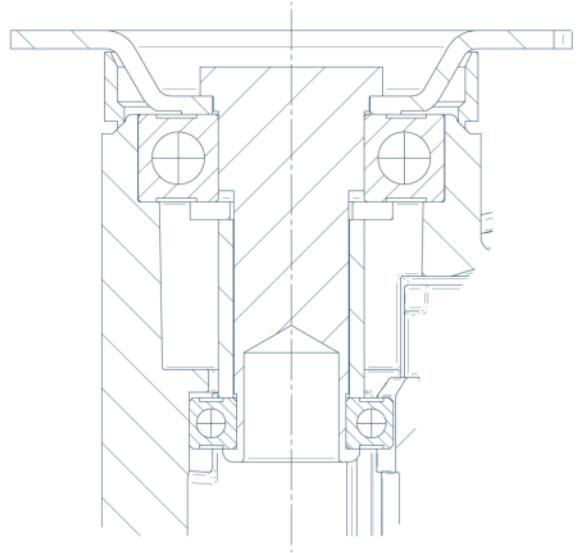
5940XSP125P51 RAL9002

EAN 4031582352191



BETTER MOBILITY. BETTER LIFE.

기술 도면



도이처
디자이너 클럽



Interzum
어워드



IF 디자인
어워드