

LINEA

5940UAP150P51

EAN 4031582408928



BETTER MOBILITY. BETTER LIFE.



Obraz może różnić się od oryginalnego produktu

WYDAJNOŚĆ

Wydajność rolek	● ● ● ● ●
Hałas ruchowy	● ● ● ● ○
Odejście	● ● ● ● ○
Odporność na korozję	● ● ● ● ○

PODSTAWOWE ATYTY

Nazwa produktu	Linea
Typ	Kółko obrotowe
Standardowy	EN12530 — Kółka samonastawne do urządzeń
Nośność przy 3 km/h	110 kg
Nośność statyczne	220 kg
Zakres temperatur (minimalny)	-20 °C
Zakres temperatur (maksymalny)	60 °C
Wysokość całkowita	170 mm
Szerokość całkowita	89 mm
Waga całkowita	1,1 kg

KOŁO

Materiał ciała	Poliamid
Materiał bieżni	Poliuretan, Wtrysk
Łożysko	Łożysko kulkowe precyzyjne
Ośłony gwintu	Z osłoną gwintu
Średnica	150 mm
Szerokość Bieżnia	22 mm
Twardość Bieżnia (A)	92 Shore A

OBUDOWA

Materiał	Poliamid
Kształt Widelec	Obudowa na dwa Koła
Łożysko obrotowe	Łożysko kulkowe precyzyjne
Wysięg	52 mm
Promień działania koła	133 mm
Zasięg działania koła	218 mm
Średnica kopuły	56 mm

MOCOWANIE

Typ mocowania	Płytką prostokątną
Długość płytki	90 mm
Szerokość płytki	75 mm
Długość otworu w płytce (maksymalna)	75 mm
Szerokość otworu w płytce (maksymalna)	50 mm
Średnica otworu płytki	11 mm



Klub Projektant
Deutscher



Nagroda
Interzum



IF nagroda za
projekt

LINEA

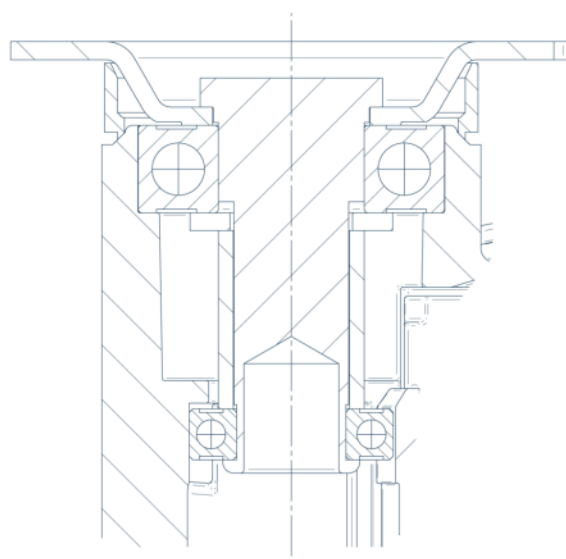
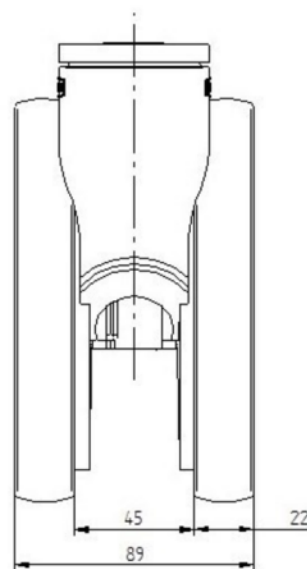
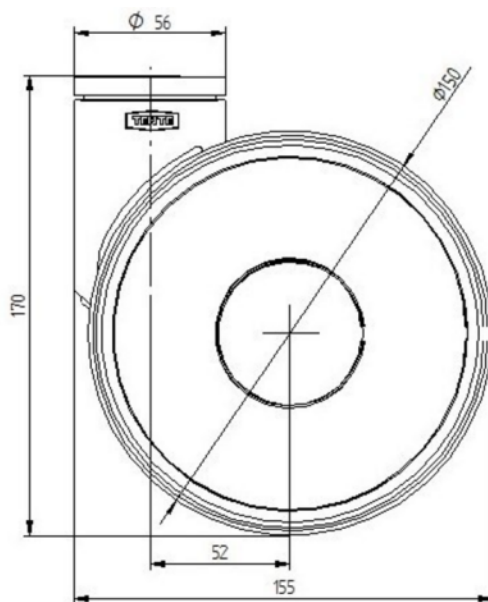
5940UAP150P51

EAN 4031582408928



BETTER MOBILITY. BETTER LIFE.

RYSUNKI TECHNICZNE



Klub Projektant
Deutscher



Nagroda
Interzum



IF nagroda za
projekt