

INTEGRAL ASSIST

ED44ETW150R36-34S35 D 9002 270°

Número de pedido 990067061



La imagen puede diferir del producto original

RENDIMIENTO

| | |
|----------------------------|-----------|
| Rendimiento del rodillo | ● ● ● ● ● |
| Ruido de movimiento | ● ● ● ● ○ |
| Desgaste | ● ● ● ● ○ |
| Resistencia a la corrosión | ● ● ● ● ● |

ATRIBUTOS PRINCIPALES

| | |
|--------------------------------|--|
| Nombre del producto | Integral assist |
| Tipo | Rueda giratoria con bloqueo central, total o Freno direccional |
| Estándar | EN12531 - Ruedas de la cama del hospital |
| Capacidad de carga a 4 km/h | 150 kg |
| Compatible con WeAssist | ✓ |
| Capacidad de carga estática | 450 kg |
| Rango de temperatura (mínimo) | -10 °C |
| Rango de temperatura (máximo) | 40 °C |
| Altura total | 183 mm |
| Ancho total | 110,5 mm |
| Peso total | 4,682 kg |
| Tipo de protección | IPX6 (sólo para componentes electrónicos instalados) |
| Temperatura ambiente permitida | Temperatura de funcionamiento de 5 °C a 40 °C, humedad del aire del 20 % al 80 % |

ARO

| | |
|------------------------------------|-------------------------------|
| Material del cuerpo | Acero, hierro |
| Material de la banda de rodadura | Poliuretano, Fundido |
| Cojinete | Cubo Motor |
| Color Banda de rodadura | Gris pizarra (RAL7015) |
| Protectores de hilo | Protector de roscas integrado |
| Diámetro | 150 mm |
| Ancho de Banda de rodadura | 50 mm |
| Dureza de la Banda de rodadura (A) | 85 Shore A |

SOPORTE

| | |
|-----------------------|----------------------------------|
| Rodamiento giratorio | Rodamiento de bolas de precisión |
| Color | Gris y blanco (RAL9002) |
| Desplazamiento | 40 mm |
| Radio de giro | 115 mm |
| Interferencia de giro | 230 mm |
| Diámetro del domo | 110,5 mm |



Premio al
Diseño Red Dot

INFORMACIÓN DEL PRODUCTO

INTEGRAL ASSIST

ED44ETW150R36-34S35 D 9002 270°



BETTER MOBILITY. BETTER LIFE.

Número de pedido 990067061

AJUSTE

| | |
|----------------|---|
| Tipo de ajuste | Espiga con Agujero de leva para barras de perfil, Versión corta |
|----------------|---|

INFORMACIÓN ADICIONAL

Tipo de motor: Corriente continua sin escobillas (BLDC)

MOTOR DE DESPLAZAMIENTO DE LA UNIDAD DE TRANSMISIÓN

| | |
|-----------------------|------------------|
| Tensión nominal | 25 V |
| Salida nominal | 92 W |
| Velocidad nominal | 5 km/h |
| Indicaciones de viaje | Adelante y atrás |

ACTUADOR DE LA UNIDAD DE ACCIONAMIENTO

| | |
|-------------------|--------|
| Velocidad nominal | 5 km/h |
|-------------------|--------|



Premio al
Diseño Red Dot

INTEGRAL ASSIST

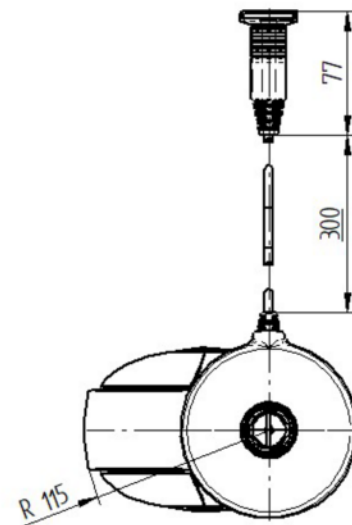
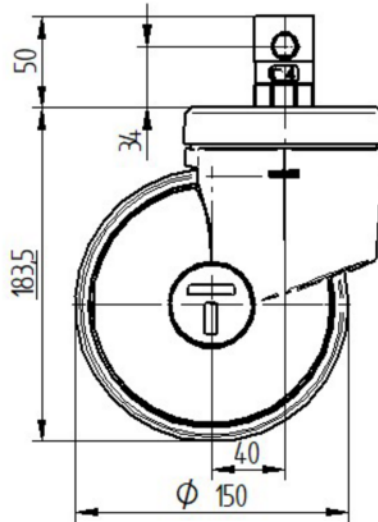
ED44ETW150R36-34S35 D 9002 270°



BETTER MOBILITY. BETTER LIFE.

Número de pedido 990067061

DIBUJOS TÉCNICOS



Premio al
Diseño Red Dot