

# LINEA SAFETY

592DUAP075L51-10 7001/7015

EAN 4031582378269



BETTER MOBILITY. BETTER LIFE.



이미지는 원래 제품과 다를 수 있습니다.

## 성능

롤 성능	● ● ○ ○ ○
움직임 소음	● ● ● ○ ○
감원	● ● ● ○ ○
부식방지	● ● ● ○ ○

## 핵심 속성

제품명	Linea safety
하우징 유형	자동 잠금 시스템
표준	EN12528 - 가구용 캐스터
3km/h에서의 적재 용량	100 kg
적재 용량 정적	200 kg
온도 범위(최소)	-20 °C
온도 범위(최대)	60 °C
총높이	75.5 mm
전체 너비	55 mm
전체 체중	0.186 kg

## 휠

차체 재질	폴리아미드
트레드 재질	폴리우레탄, 주입
베어링	정밀 볼 베어링
트레드 색상	슬레이트 회색(RAL7015)
휠 색상	슬레이트 회색(RAL7015)
스레드 가드	스레드가드 포함
직경	75 mm
트레드 폭	15 mm
차축 홀 직경	0 mm
허브 길이	0 mm
차체 너비	15 mm
트레드의 경도(A)	92 육상 A

## 하우징

재료	폴리아미드
Fork 외형	트윈 휠 하우징
스위블 베어링	스텝, 회전
색상	실버 그레이(RAL7001)
오프셋	23 mm
회전 반경	65 mm
회전 간섭	130 mm
돔 직경	30 mm
힌트	힘으로 23N을 해제하고 스프링 스트로크 길이는 8mm입니다.

## 피팅

피팅 유형	B10 피팅용 블라인드 홀
볼트 홀 직경	10 mm



도이처 디자이너 클럽



Interzum 어워드



IF 디자인 어워드

# LINEA SAFETY

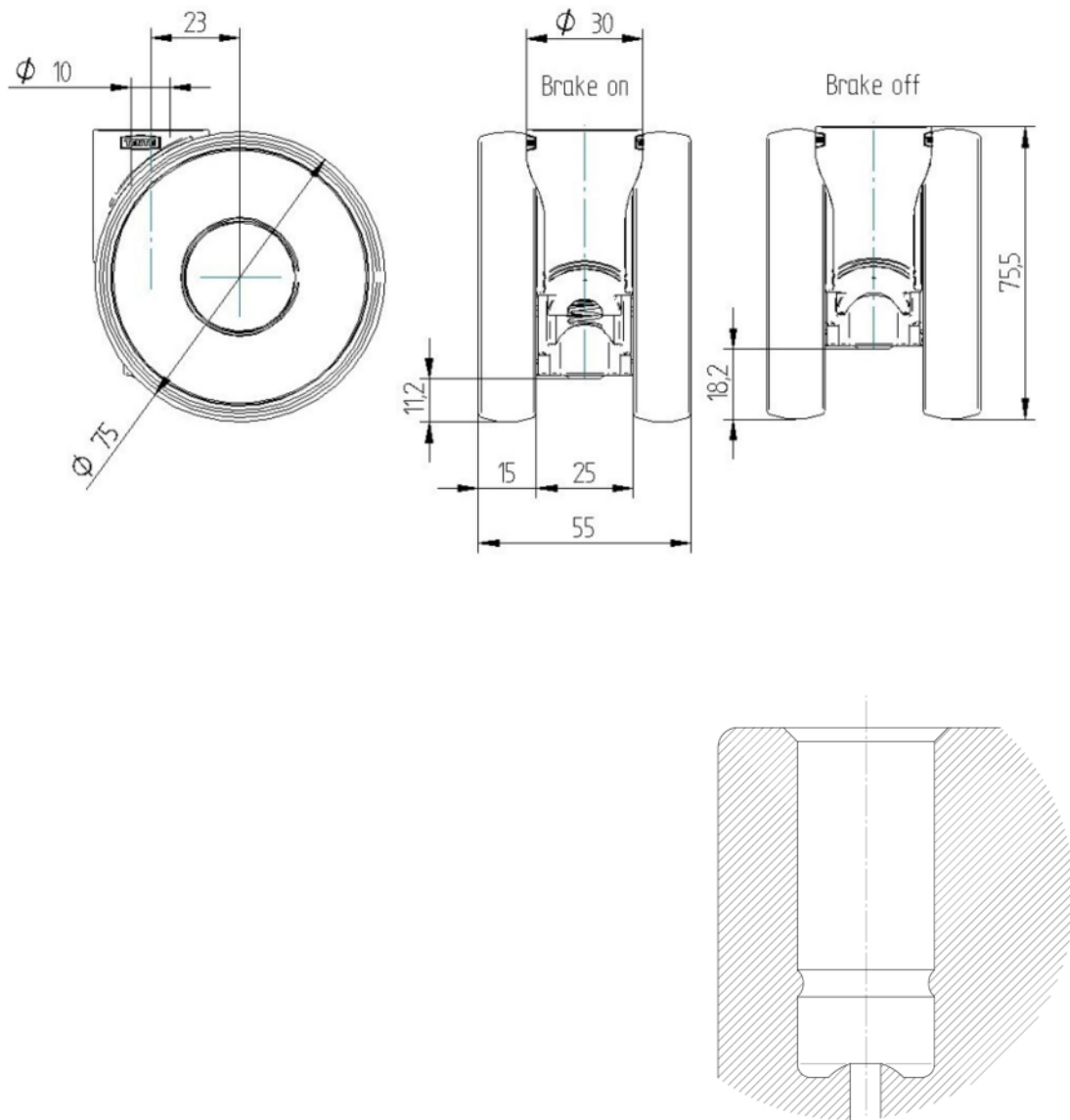
592DUAP075L51-10 7001/7015

EAN 4031582378269



BETTER MOBILITY. BETTER LIFE.

## 기술 도면



도이처  
디자이너 클럽



Interzum  
어워드



IF 디자인  
어워드