

LINEA LOAD

5940UAP050L51-8 LOAD 9011

EAN 4031582421606



BETTER MOBILITY. BETTER LIFE.



Attēls var atšķirties no oriģinālā produkta

VEIKTSPĒJA

Rullļa veiktspēja	● ● ● ● ●
Kustības troksnis	● ● ● ● ○
Nodilums	● ● ● ● ●
Korozijas izturīgs	● ● ● ● ○

PAMATAATRIBŪTI

Produkta nosaukums	Linea load
Korpusa tips	Grozāmais atbalsta ritenis
Standarta	EN12530 - Ierīču atbalsta riteni
Krāvnese pie 3 km/h	100 kg
Statiskā krāvnese	200 kg
Temperatūras diapazons (minimālais)	-10 °C
Temperatūras diapazons (maksimālais)	40 °C
Kopējais augstums	50,5 mm
Kopējais platums	47,5 mm
Kopējais svars	0,088 kg

RITENIS

Korpusa materiāls	Poliāmīds
Protektora materiāls	Poliuretāns, injicēts
Gūltnis	Cuscinetti a sfera di precisione
Izplešanās armatūra	Ar vītņu aizsargu
Diametrs	50 mm
Protektora platums	13 mm
Protektora cietība (A)	92 Krasts A

KRONŠTEINIS

Materiāls	Poliāmīds
Dakšas forma	Dubultā riteņa kronšteins
Grozāmais gūtnis	Precīzijas lodīšu gūtnis
Krāsa	Grafīta melna (RAL9011)
Pagrieziena rādiuss	40,5 mm
Grozāms savienojums	81 mm
Kupola diametrs	23 mm

UZSTĀDĪŠANA

Uzstādīšanas veids	Aklā atvere B10 uzstādīšanai
Skrūves atveres diametrs	8 mm

Vācijas
dizaineru klubs

Interzum balva

«IF
Design» balva

LINEA LOAD

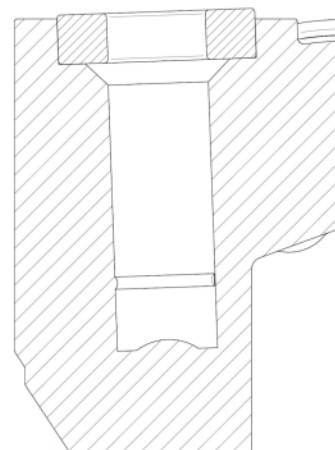
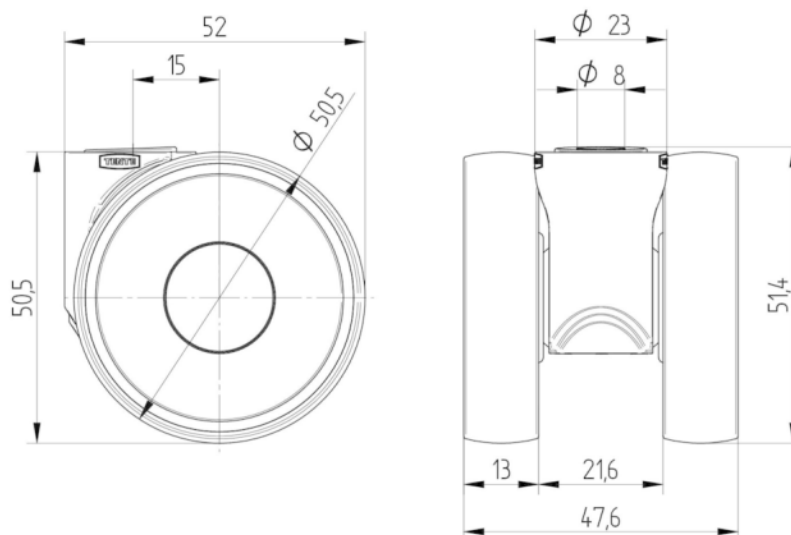
5940UAP050L51-8 LOAD 9011

EAN 4031582421606



BETTER MOBILITY. BETTER LIFE.

TEHNISKIE RASĒJUMI



Vācijas
dizaineru klubs



Interzum balva



«IF
Design» balva