

# LINEA LIGHT

5920UAP075L51-10 9002/7015/9002

EAN 4031582353365



BETTER MOBILITY. BETTER LIFE.



L'immagine può differire dal prodotto originale

## PRESTAZIONI

Prestazioni di rotolamento	● ● ● ● ●
Rumore	● ● ● ● ●
Attrito	● ● ● ● ●
Resistenza alla corrosione	● ● ● ● ●

## ATTRIBUTI PRINCIPALI

Nome del prodotto	Linea light
Tipo	Ruota girevole
Standard	EN12528 - Ruote per arredamento
Portata a 3 km/h	100 kg
Elettricamente conduttivo	No
Inossidabile	No
Portata statica	200 kg
Intervallo di temperatura (minimo)	-20 °C
Intervallo di temperatura (massimo)	60 °C
Altezza totale	75,5 mm
Larghezza complessiva	55 mm
Peso complessivo	0,18 kg

## SUPPORTO

Materiale di costruzione	Poilammide
Forma della forcella	Supporto gemellato
Cuscinetto del supporto	Perno, girevole
Colore	Grigio bianco (RAL9002)
Disassamento	23 mm
Raggio di piroettamento	65 mm
Ingombro di piroettamento	130 mm
Diametro cuffia superiore	30 mm

## RUOTA

Materiale del corpo	Poilammide
Materiale del battistrada	Poliuretano, Iniettato
Cuscinetto	Cuscinetti a sfere di precisione
Colore battistrada	Grigio ardesia (RAL7015)
Colore Ruota	Grigio ardesia (RAL7015)
Parafili	Con parafili
Diametro	75 mm
Larghezza battistrada	15 mm
Asse diametro del foro	0 mm
Lunghezza mozzo	0 mm
Larghezza corpo	15 mm
Durezza del Battistrada (A)	92 Shore A

## FISSAGGIO

Tipo di fissaggio	Foro cieco per perno B10
Diametro del foro	10 mm



Club del progettista tedesco



Premio Interzum



product design award

Premio di Design IF

# LINEA LIGHT

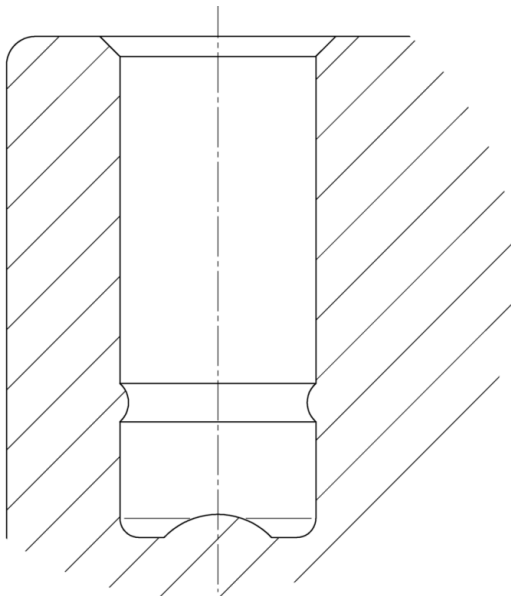
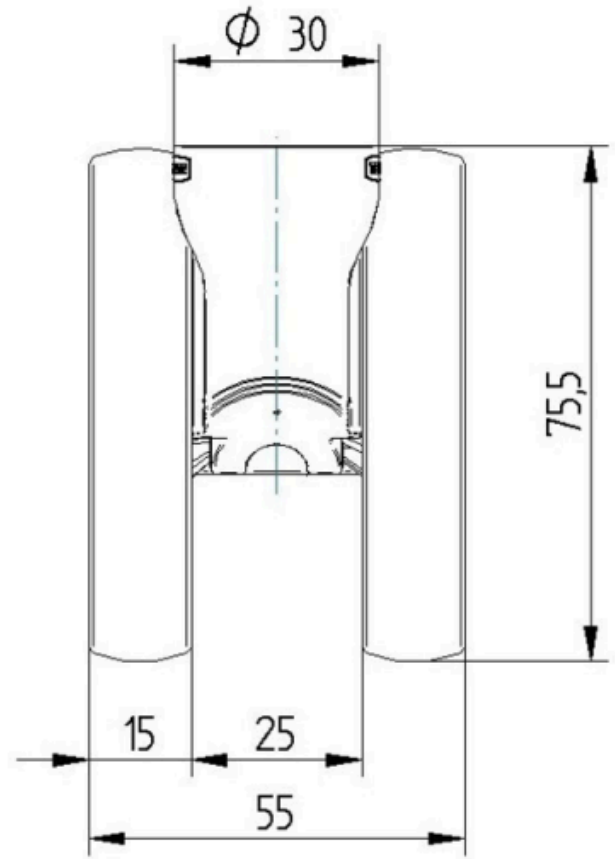
5920UAP075L51-10 9002/7015/9002

EAN 4031582353365

Numero d'ordine 00770568  
Product Drawings



BETTER MOBILITY. BETTER LIFE.



Club del  
progettista  
tedesco



Premio  
Interzum



product  
design  
award

Premio di  
Design IF