

INTEGRAL TWIN

2944UAP125R26-28S45 D 9002 4XM8

EAN 4031582302547
Bestellnummer 00032918



BETTER MOBILITY. BETTER LIFE.



Bild kann vom Originalprodukt abweichen

PERFORMANCE

Laufverhalten	● ● ● ● ●
Fahrgeräusch	● ● ● ○ ○
Abrieb	● ● ● ● ○
Korrosionsbeständigkeit	● ● ● ○ ○

HAUPTMERKMALE

Produktname	Integral twin
Typ	Lenkrolle mit Zentral-, Total- oder Richtungsfeststeller
Norm	EN12531 - Krankenbettenrollen
Tragfähigkeit bei 3 km/h	125 kg
Tragfähigkeit bei 4 km/h	125 kg
Statische Tragfähigkeit	375 kg
Temperaturbereich (Minimum)	-25 °C
Temperaturbereich (Maximum)	80 °C
Bauhöhe	150 mm
Gesamtbreite	63 mm
Gesamtgewicht	1,161 kg
Zertifikat	Getestet und überwacht durch TÜV Süd

RAD

Material des Radkörpers	Polyamid
Material der Lauffläche	Polyurethan, gespritzt
Lager	Präzisionskugellager
Radfarbe	Grauweiß (RAL9002)
Fadenschutz	Mit Fadenschutz
Durchmesser	125 mm
Breite der Lauffläche	12 mm
Breite des Radkörpers	12 mm
Härte der Lauffläche (A)	92 Shore A
Härte der Lauffläche (D)	42 Shore D

GEHÄUSE

Material	Stahlblech, mittel
Gabelform	Doppelrollen-Gehäuse
Schwenklager	Präzisionskugellager
Farbe	Grauweiß (RAL9002)
Ausladung	37,5 mm
Schwenkradius	103 mm
Störkreis	206 mm
Dom Durchmesser	61,5 mm

BEFESTIGUNG

Befestigungsart	Zapfen mit segment-arretiertem Schaltnocken
Zapfen Durchmesser	28 mm
Zapfenlänge	96 mm
Gewindeposition im Zapfen	19 mm
Anzahl der Montagebohrungen im Zapfen	4



German Design Award



Red Dot Design Award

INTEGRAL TWIN

2944UAP125R26-28S45 D 9002 4XM8

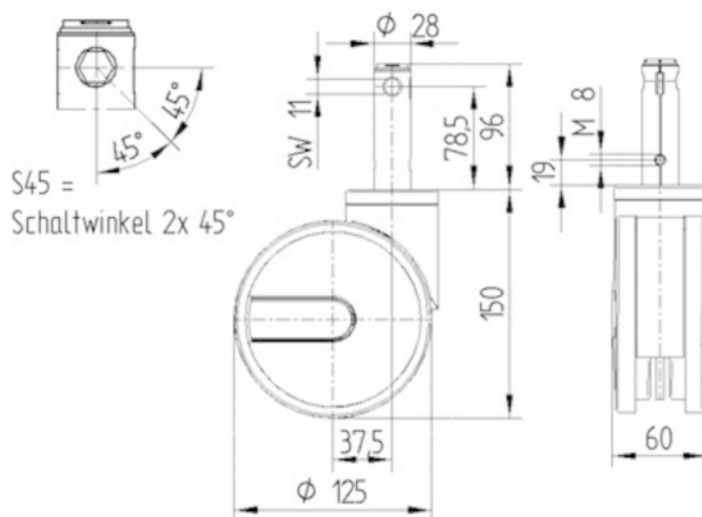
EAN 4031582302547

Bestellnummer 00032918



BETTER MOBILITY. BETTER LIFE.

TECHNISCHE ZEICHNUNGEN



German
Design
Award



Red Dot
Design
Award