

## LINEA

5941UAC125R05-22 RAL9002

EAN 4031582352870



BETTER MOBILITY. BETTER LIFE.



Изображение может отличаться от оригинального продукта

## ПРОИЗВОДИТЕЛЬНОСТЬ

Производительность рулона ●●●●●

Шум движения ●●●○○

Исчезновение ●●●●○

Устойчивость к коррозии ●●●●○

## ОСНОВНЫЕ АТРИБУТЫ

Название продукта	Linea
Тип	Поворотное Колесная опора с Тормоз направления
Стандартный	EN12530 — ролики устройств
Грузоподъемность при 3 км/ч	130 kg
Нержавеющая сталь	✓
Грузоподъемность статическая	260 kg
Диапазон температур (минимальный)	-10 °C
Диапазон температур (максимальный)	40 °C
Общая высота	145 mm
Общая ширина	82 mm
Общий вес	1,07 kg

## КОЛЕСО

Материал корпуса	Полиамид
Материал протектора	Полиуретан, Инжекционный
Подшипник	Прецизионный шариковый подшипник, Нержавеющая сталь
Защита от проводов	С защитой резьбы
Диаметр	125 mm
Ширина Протектор	20 mm
Твердость Протектор (A)	92 Береговая A

## КРОНШТЕЙН

Материал	Полиамид
Форма Вилы	Кронштейн сдвоенного Колесо
Поворотный узел	Прецизионный шариковый подшипник
Цвет	Серый белый (RAL9002)
Офсет (Смещение)	40 mm
Радиус поворота	129 mm
Поворотное соединение	258 mm
Диаметр купола	52 mm

## ФИТИНГ

Тип фитинга	Цельный Стержень круглый
Диаметр Болт	22 mm
Длина Болт	40 mm

Deutscher  
Konstruktor  
ClubПремия  
Interzum  
AwardНаграда за  
Дизайн IF

# LINEA

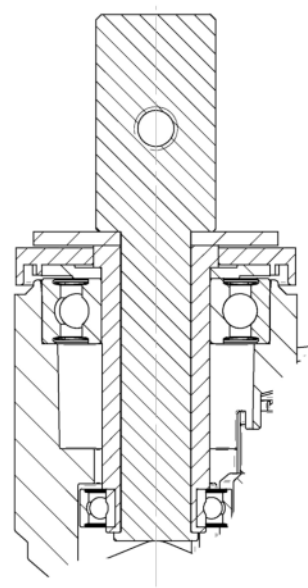
5941UAC125R05-22 RAL9002

EAN 4031582352870



BETTER MOBILITY. BETTER LIFE.

## ТЕХНИЧЕСКИЕ ЧЕРТЕЖИ



Deutscher  
Konstruktor  
Club



Премия  
Interzum  
Award



Награда за  
Дизайн IF