

NOVATECH

ITP 250x55-Ø25 HL60

EAN 4031582319934



BETTER MOBILITY. BETTER LIFE.



Imaginea poate fi diferită de produsul original

ROATĂ

Material pentru corp	Aluminiu
Material al benzii de rulare	Poliuretan, Turnată
Lagăr	Rulment cu bile de precizie
Roată	Galben miere (RAL1005)
Protecție pentru filet	Fără protecție pentru filet
Diametru	250 mm
Benză de rulare	55 mm
Diametrul găurii Axă	25 mm
Lungime butuc	60 mm
Lățimea corpului	55 mm
Duritatea benzii de Benză de rulare (A)	92 Pe malul A
Duritatea benzii de Benză de rulare (D)	42 malul D

PERFORMANȚĂ

Performanța rolei	● ● ● ● ○
Zgomot de mișcare	● ● ● ○ ○
Atriție	● ● ● ● ○
Rezistență la coroziune	● ● ● ○ ○

ATRIBUTELE DE BAZĂ

Nume produs	Novatech
Tip	Roată
Standard	EN12532 - Echipament de transport
Capacitate de încărcare la 4 km/h	1000 kg
Capacitate de încărcare la 6 km/h	800 kg
Conductiv electric	Nu
Inoxidabil	Nu
Capacitate de încărcare statică	2000 kg
Interval de temperatură (minim)	-10 °C
Interval de temperatură (maxim)	60 °C
Greutate totală	1,9 kg

NOVATECH

ITP 250x55-Ø25 HL60

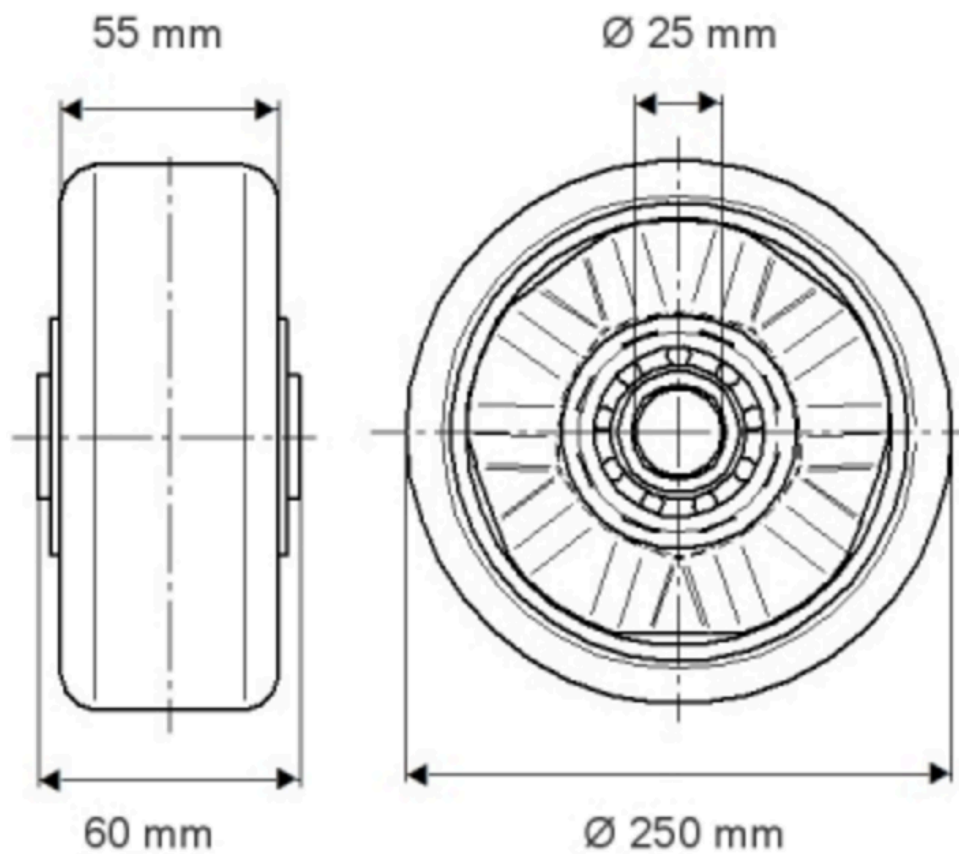
EAN 4031582319934

Numărul de comandă 00827859

Product Drawings



BETTER MOBILITY. BETTER LIFE.



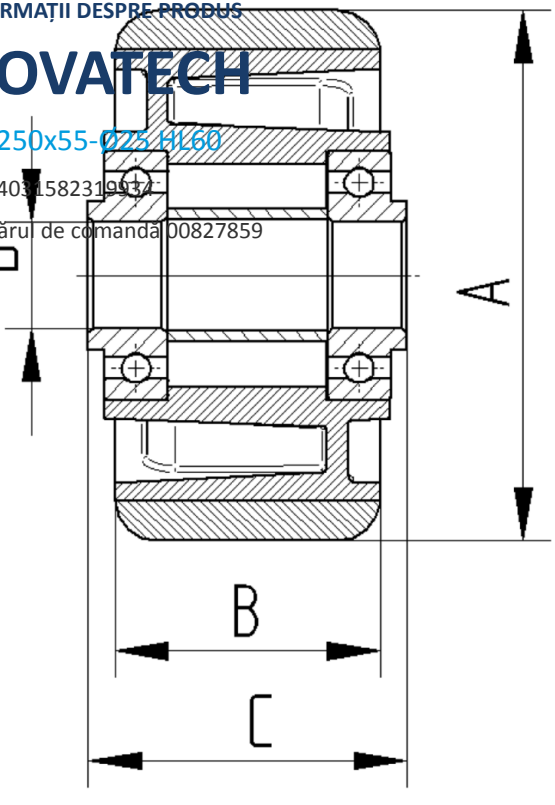
INFORMAȚII DESPRE PRODUS

NOVATECH

ITP 250x55-025-H160

EAN 4031582319937

Numărul de comandă 00827859



BETTER MOBILITY. BETTER LIFE.