

# LINEA LIGHT

5920UAO065L51-10 RAL 7001

EAN 4031582431926



BETTER MOBILITY. BETTER LIFE.



이미지는 원래 제품과 다를 수 있습니다.

## 성능

롤 성능	● ● ● ○ ○
움직임 소음	● ● ● ○ ○
내마모성	● ● ● ○ ○
부식방지	● ● ● ● ○

## 핵심 속성

제품명	Linea light
하우징 유형	회전 캐스터
표준	EN12528 - 가구용 캐스터
3km/h에서의 적재 용량	70 kg
정지 중 하중용량	140 kg
온도 범위(최소)	-10 °C
온도 범위(최대)	40 °C
총높이	68 mm
전체 너비	46 mm
전체 체중	0.103 kg

## 휠

차체 재질	폴리아미드
트레드 재질	폴리우레탄, 주입
베어링	플레인 베어링
스레드 가드	스레드가드 없음
직경	65 mm
트레드 폭	13.9 mm
트레드의 경도(A)	87 Shore A

## 하우징

재료	폴리아미드
Fork 외형	트윈 휠 하우징
스위블 베어링	스텝, 회전
색상	실버 그레이(RAL7001)
오프셋	23 mm
회전 반경	56 mm
회전 간섭	112 mm
덤 직경	23 mm

## 피팅

피팅 유형	B10 피팅용 블라인드 홀
볼트 홀 직경	10 mm



도이처 디자이너 클럽



Interzum 어워드



IF 디자인 어워드

# LINEA LIGHT

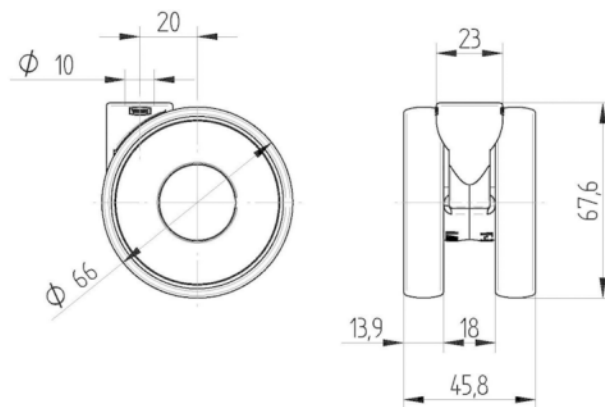
5920UAO065L51-10 RAL 7001

EAN 4031582431926



BETTER MOBILITY. BETTER LIFE.

## 기술 도면



도이처  
디자이너 클럽



Interzum  
어워드



IF 디자인  
어워드