



图片可能与原产品不同

## 表现

滚动性能	● ● ● ● ●
运动噪音	● ● ● ○ ○
损耗	● ● ● ● ○
耐腐蚀性	● ● ● ● ○

## 核心属性

产品名称	Linea
外壳类型	万向脚轮
标准	EN12530 - 设备脚轮
3 km/h的载重	130 kg
静态载重	260 kg
温度范围 (最低)	-10 ° C
最高温度范围	40 ° C
总高	148 mm
总宽度	82 mm

## 轮子

轮体材料	聚酰胺
胎面材料	聚氨酯, 注塑
轴承	精密滚珠轴承
侧盖	带螺纹防护装置
直径	125 mm
胎面宽度	20 mm
胎面硬度 (A)	92 岸 A

## 支架

材料	聚酰胺
支架形状	双轮子支架
旋转轴承	精密滚珠轴承
颜色	灰白色 (RAL9002)
偏移量	40 mm
旋转半径	109 mm
转向干涉	218 mm
圆顶直径	52 mm

## 固定件

固定件类型	矩形板, US 螺栓孔间距
上板长	95 mm
上板宽	70 mm
上板孔长度 (最小)	72 mm
上板孔长度 (最大)	76 mm
上板孔宽度 (最小)	44.5 mm
上板孔宽度 (最大)	52 mm
上板孔直径	11 mm

产品信息

# LINEA

5940UAP125P52 RAL9002

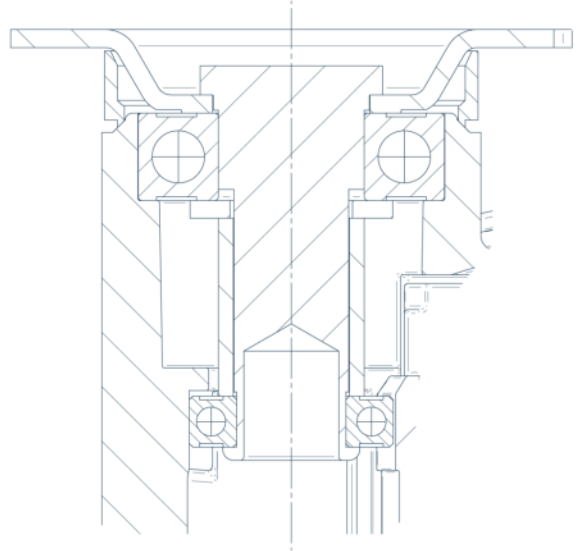
EAN 4031582352177



BETTER MOBILITY. BETTER LIFE.

技术图纸

---



德国设计师俱乐部 (DDC)



Interzum 奖



iF 设计奖