

LEVINA

5370PJP100P50 7001

EAN 4031582347463
Bestelnummer 00035830



BETTER MOBILITY. BETTER LIFE.



Afbeelding kan afwijken van het oorspronkelijke product

PRESTATIES

Rolprestaties	● ● ● ○ ○
Bewegingsgeluid	● ● ● ● ●
Slijtage	● ● ● ○ ○
Corrosiebestendigheid	● ● ● ● ●

KERNKENMERKEN

Productnaam	Levina
CO ₂ -uitstoot (scope 3)	2,01 kg CO ₂ e
Type	Wielen
Standaard	EN12530 - Hulpmiddelen zwenkwielen
Draagvermogen bij 3 km/h	100 kg
Statisch draagvermogen	200 kg
Temperatuurbereik (minimaal)	-10 °C
Temperatuurbereik (maximaal)	40 °C
Totale hoogte	137 mm
Totale breedte	59 mm
Totaal gewicht	0,471 kg

WIEL

Materiaal wielkern	Polypropyleen
Materiaal loopvlak	Thermoplastisch rubber
Lagering	Precisie kogellagers
Wielkleur	Zilvergrijs (RAL7001)
Afdekkapjes	Met draadbeschermer
Diameter	100 mm
Breedte Loopvlak	32 mm
Breedte wielkern	32 mm
Hardheid van het Loopvlak (A)	87 Shore A

BEHUIZING

Materiaal	Polyamide
Vork Vorm	Slank
Zwenklager	Twee balraces
Kleur	Zilvergrijs (RAL7001)
Offset	36 mm
Zwenk radius	86 mm
Draaicirkel	172 mm
Diameter koepel	59 mm

FITTING

Type bevestiging	Rechthoekige plaat
Lengte plaat	77 mm
Breedte plaat	67 mm
Lengte plaatgat (minimaal)	46,5 mm
Lengte plaatgat (maximaal)	51,5 mm
Breedte plaatgat (minimaal)	56 mm
Breedte plaatgat (maximaal)	61,5 mm
Diameter plaatgat	8,5 mm



Universele
Design
Award



Deutscher
Ontwerper
Club

LEVINA

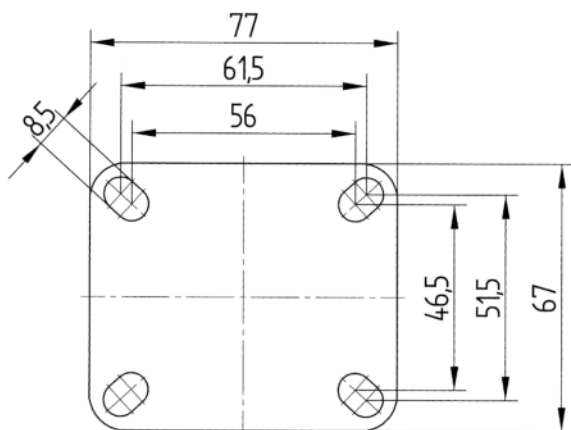
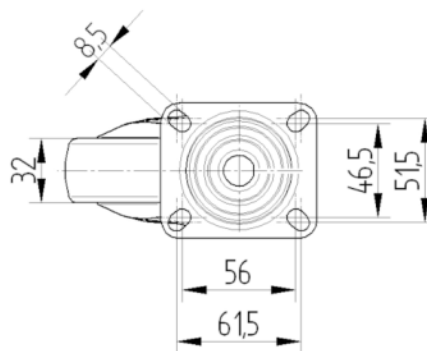
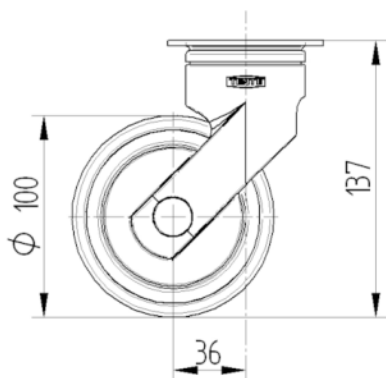
5370PJP100P50 7001

EAN 4031582347463
Bestelnummer 00035830



BETTER MOBILITY. BETTER LIFE.

TECHNISCHE TEKENINGEN



Universele
Design
Award



Deutscher
Ontwerper
Club