

LINEA LIGHT

5925UOH065L51-10 KICK PEDAL

EAN 4031582403992



BETTER MOBILITY. BETTER LIFE.



图片可能与原产品不同

表现

滚动性能	●●●○○
运动噪音	●●●○○
损耗	●●●○○
耐腐蚀性	●●●●○

核心属性

产品名称	Linea light
外壳类型	带轮刹的旋转脚轮
标准	EN12528 - 家具脚轮
3 km/h的载重	50 kg
导电	否
不锈	否
静态载重	100 kg
温度范围 (最低)	-10 °C
最高温度范围	40 °C
总高	68 mm
总宽度	46 mm
总重量	0.1 kg

支架

外壳材料	聚酰胺
支架形状	双轮子支架
旋转轴承	阀杆旋转
旋转半径	67 mm
转向干涉	134 mm
圆顶直径	23 mm

轮子

轮体材料	聚酰胺
胎面材料	与轮子体相同
轴承	滑动轴承
侧盖	带螺纹防护装置
直径	65 mm
胎面宽度	13.9 mm

固定件

固定件类型	B10 接头盲孔
螺栓孔直径	10 mm



德国设计
师俱乐部
(DDC)



Interzum
奖



product
design
award

iF 设计奖

LINEA LIGHT

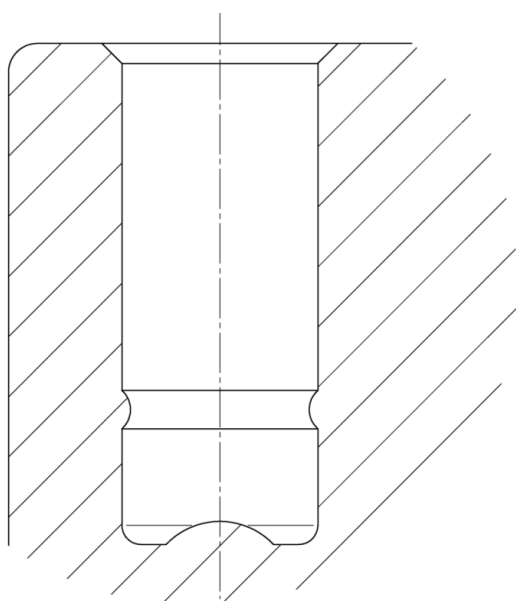
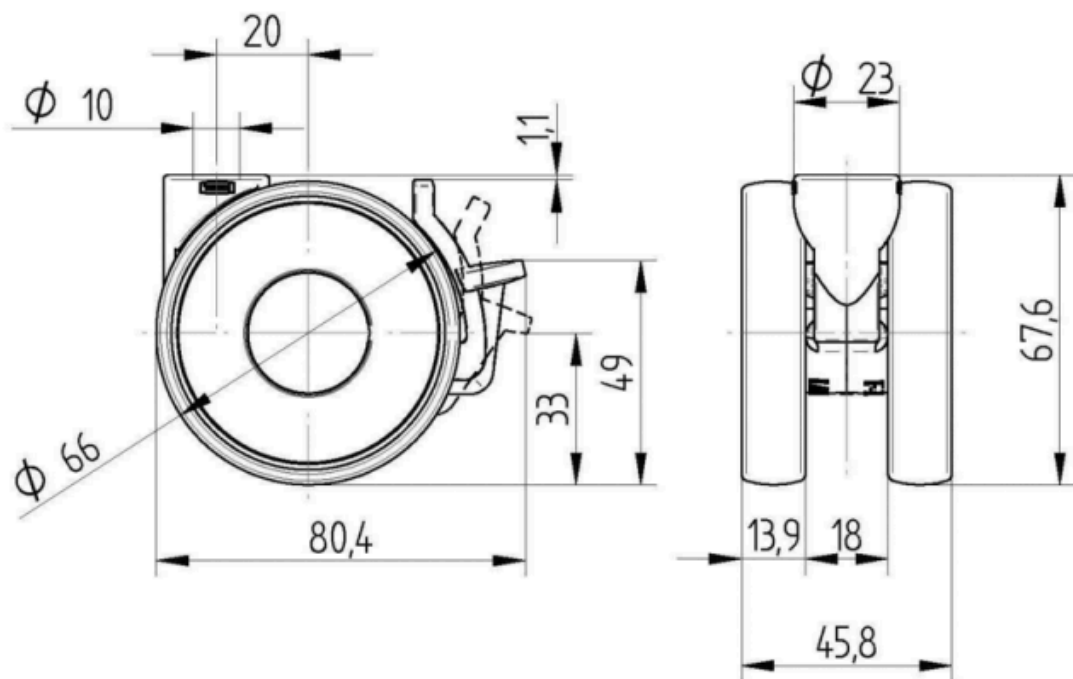
5925UOH065L51-10 KICK PEDAL

EAN 4031582403992



BETTER MOBILITY. BETTER LIFE.

Product Drawings



德国设计
师俱乐部
(DDC)



Interzum
奖



product
design
award

iF 设计奖